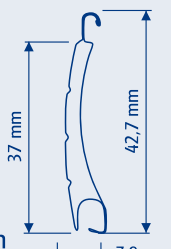


■ **LAMELY** používáme dva typy - M 328 a MY 442 pro velké plochy.

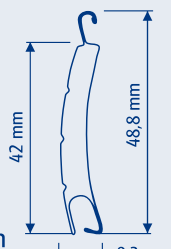
M 328

výška 42,7 mm
tloušťka 7,8 mm
krycí šířka 37 mm
síla mat. 0,28 mm
váha 2,6 kg/m²
max. šířka 2700 mm
max. plocha 5,8 m²



MY 442

výška 48,8 mm
tloušťka 9,3 mm
krycí šířka 42 mm
síla mat. 0,3 mm
váha 2,85 kg/m²
max. šířka 4000 mm
max. plocha 8,5 m²



výška okna nebo dveří c		prostor v nadpraží a x b ③	
M 328	MY 442	M 328	MY 442
do 1425 mm	do 1400 mm	min. 155 x 155 mm	min. 180 x 180 mm
do 2350 mm	do 1600 mm	min. 180 x 180 mm	min. 195 x 195 mm
do 2855 mm	do 2580 mm	min. 195 x 195 mm	min. 220 x 220 mm
do 3890 mm		min. 220 x 220 mm	

■ **VODÍCÍ LIŠTY** jsou z eloxovaného hliníku s ořezuvzdorným PVC těsněním typu A3 ① nebo A8 - 12 ②.

NAVÍJECÍ BOXY

Velikost boxu se určuje dle výšky rolety. Rolety s ručním pohonem jsou vhodné pouze do 4m² plochy rolety. V tabulce jsou uvedeny velikosti navíjecích boxů v závislosti na typu lamely. Rozměry jsou uvedeny bez heralitu a bez 20 mm začíšťovací lišty pro podomítkové provedení.

Lamela M 328

(max. šíře rolety 2700 mm, max. plocha 5,8 m²)

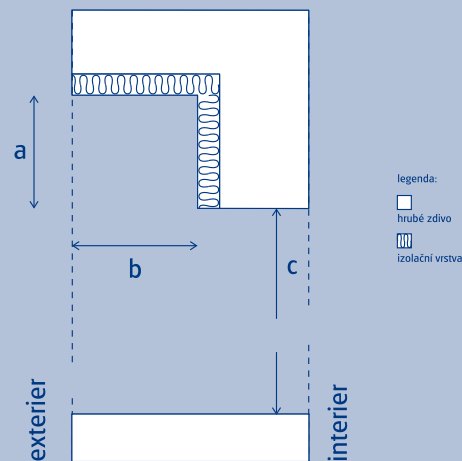
rozměr navíjecího boxu (a)	výška rolety včetně boxu s motorovým pohonem	výška rolety včetně boxu s ručním pohonem
138 x 138 mm	do 1580 mm	do 1720 mm
165 x 165 mm	do 2530 mm	do 2640 mm
180 x 180 mm	do 3050 mm	do 3260 mm
205 x 205 mm	do 4110 mm	do 4360 mm

Lamela MY 442

(max. šíře rolety 4000 mm, max. plocha 8,5 m²)

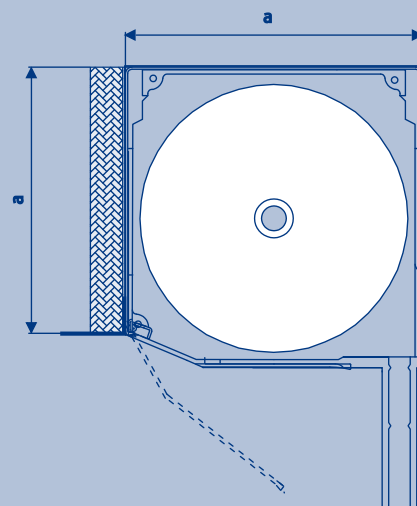
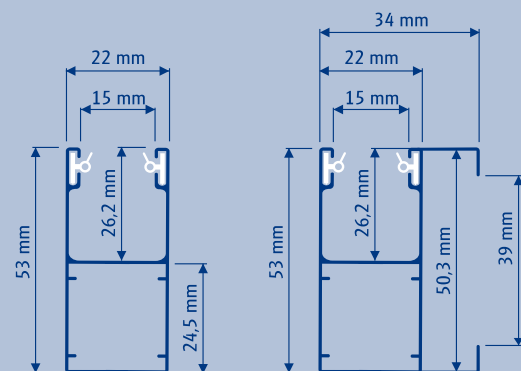
rozměr navíjecího boxu (a)	výška rolety včetně boxu s ručním i motorovým pohonem
165 x 165 mm	do 1560 mm
180 x 180 mm	do 1780 mm
205 x 205 mm	do 2780 mm

3 Stavební detail - prostor v nadpraží



1 Vodicí lišta A3

2 Vodicí lišta A8-12



■ BAREVNOST

NAVÍJECÍ BOX

- 01 bílá
- 03 hnědá 8014
- 21 hnědá SF
- 26 bílá 9016 mat.

VODÍCI LIŠTY

- A 3** - 01 bílá 27 krém. bílá
 03 hnědá 8014 28 jedl. zelená
 04 béžová 81 tmavě červená
 08 stříbrná 82 antracit. šedá
 21 hnědá SF 83 ocelová modrá
 22 šedá SF 84 světlá slon. kost
 26 bílá 9016 mat.

- A 8 - 12** - 01 bílá
 03 hnědá 8014
 04 béžová
 08 stříbrná
 21 hnědá SF
 22 šedá SF
 26 bílá 9016 mat.
 27 krém. bílá
 28 jedl. zelená

UKONČOVACÍ LIŠTA SL KU - N

- 01 bílá
- 03 hnědá 8014
- 04 béžová
- 08 stříbrná
- 21 hnědá SF
- 22 šedá SF
- 26 bílá 9016 mat.
- 27 krém. bílá
- 28 jedl. zelená
- 29 mech. zelená

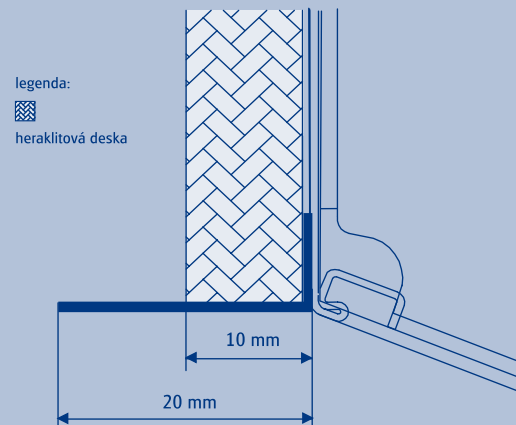
ROLETOVÉ LAMELY

- M 328** - 01 bílá
 02 světle šedá
 03 tmavě hnědá
 04 světle béžová
 06 krémová
 07 přírodní
 13 mech. zelená
 25 karibik - hnědá
 27 krém. bílá
 35 písková béžová
 36 tele - šedá
 22 zlatý dub
 „jemná struktura“
 86 ořech

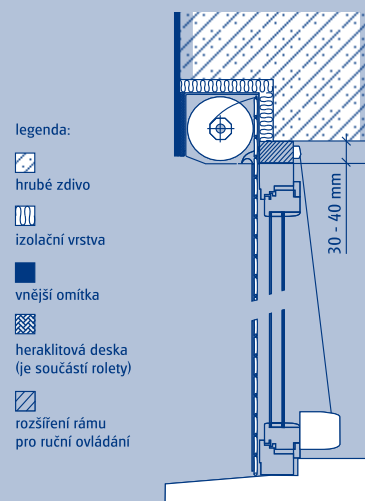
- MY 442** - Standardní:
 01 bílá
 02 světle šedá
 03 tmavě hnědá
 04 světle béžová
 06 krémová
 07 přírodní
 27 krémová bílá
 38 anthrazitová šedá

- Zvláštní barvy:
 22 zlatý dub
 „jemná struktura“
 20 tmavě červená
 28 jedl. zelená
 39 ocelově modrá
 84 šedý stín
 85 hliníková šed'
 90 hlubinná černá

Detail omítkové lišty

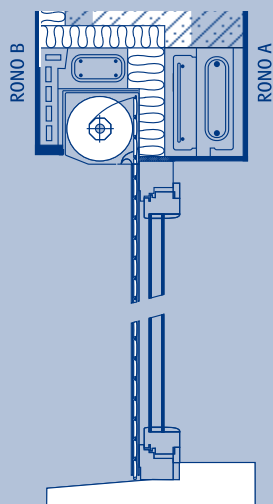


Montáž s okenním nástavcem - ve většině případů je potřebné horní rozšíření rámu o cca 30 - 40 mm pro umístění průchodky.



Montáž do překladu POROTHERM RONO

Navíjecí box 165 mm



legenda:

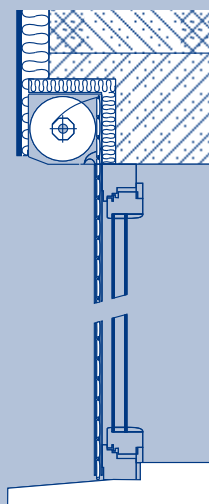
- hrubé zdivo
- izolační vrstva
- vnější omítka

Navíjecí box 180 mm



- 85 hliníková šed'
- 90 hlubinná černá

Montáž do litého lomeného překladu



legenda:

- hrubé zdivo
- izolační vrstva
- vnější omítka