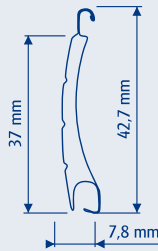


# Předokenní rolety pro dodatečnou montáž

■ **LAMELY** používáme dva typy - M 328 a MY 442 pro velké plochy.

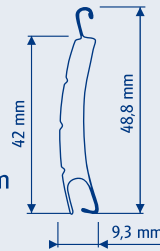
## M 328

výška 42,7 mm  
tloušťka 7,8 mm  
krycí šířka 37 mm  
síla mat. 0,28 mm  
váha 2,6 kg/m<sup>2</sup>  
max. šířka 2700 mm  
max. plocha 5,8 m<sup>2</sup>



## MY 442

výška 48,8 mm  
tloušťka 9,3 mm  
krycí šířka 42 mm  
síla mat. 0,3 mm  
váha 2,85 kg/m<sup>2</sup>  
max. šířka 4000 mm  
max. plocha 8,5 m<sup>2</sup>



■ **VODÍČÍ LIŠTY** jsou z eloxovaného hliníku s otěruvzdorným PVC těsněním typu A3 1 nebo A8 - 12 2.

## NAVÍJECÍ BOXY

Velikost boxu se určuje dle výšky rolety. Rolety s ručním pohonem jsou vhodné pouze do 4m<sup>2</sup> plochy rolety. V tabulce jsou uvedeny velikosti navíjecích boxů v závislosti na typu lamely. Rozměry jsou uvedeny bez heralitu a bez 20 mm začíšťovací lišty pro podomítkové provedení.

### Lamela M 328

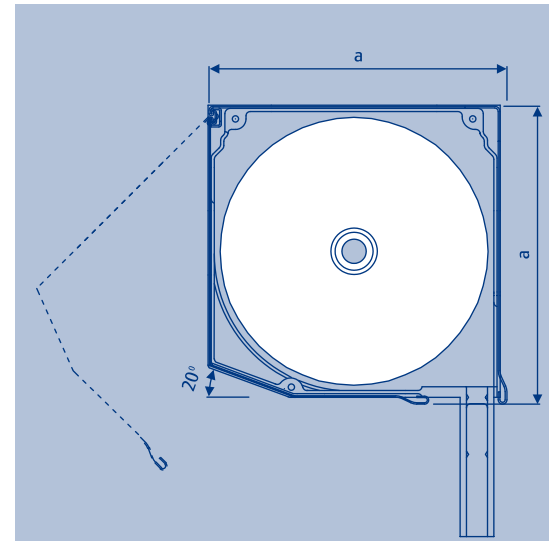
(max. šíře rolety 2700 mm, max. plocha 5,8 m<sup>2</sup>)

rozměr navíjecího boxu (a)	výška rolety včetně boxu s motorovým pohonem	výška rolety včetně boxu s ručním pohonem
138 x 138 mm	do 1580 mm	do 1720 mm
165 x 165 mm	do 2530 mm	do 2640 mm
180 x 180 mm	do 3050 mm	do 3260 mm
205 x 205 mm	do 4110 mm	do 4360 mm

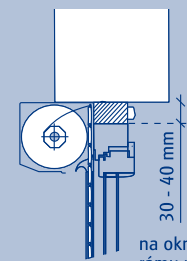
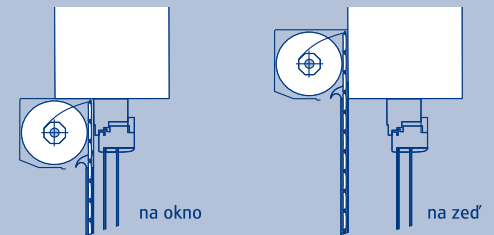
### Lamela MY 442

(max. šíře rolety 4000 mm, max. plocha 8,5 m<sup>2</sup>)

rozměr navíjecího boxu (a)	výška rolety včetně boxu s ručním i motorovým pohonem
165 x 165 mm	do 1560 mm
180 x 180 mm	do 1780 mm
205 x 205 mm	do 2780 mm



### Způsoby montáže



### legenda:

- hrubé zdivo
- okno
- rozšíření rámu pro ruční ovládání

## BAREVNOST

### NAVÍJECÍ BOX

01 bílá  
03 hnědá 8014  
04 béžová  
08 stříbrná  
21 hnědá SF  
22 šedá SF  
26 bílá 9016 mat.  
27 krém. bílá  
28 jedl. zelená

### VODÍČÍ LIŠTY

**A 3** - 01 bílá  
03 hnědá 8014  
04 béžová  
08 stříbrná  
21 hnědá SF  
22 šedá SF  
26 bílá 9016 mat.  
27 krém. bílá  
28 jedl. zelená  
81 tmavě červená  
82 antracit. šedá  
83 ocelová modrá  
84 světlá slon. kost

### ROLETOVÉ LAMELY

**M 328** - 01 bílá  
02 světle šedá  
03 tmavě hnědá  
04 světle béžová  
06 krémová  
07 přírodní  
13 mech. zelená  
25 karibik - hnědá  
27 krém. bílá  
35 písková béžová  
36 tele - šedá  
22 zlatý dub  
"jemná struktura"  
86 ořech

**A 8 - 12** - 01 bílá  
03 hnědá 8014  
04 béžová  
08 stříbrná  
21 hnědá SF  
22 šedá SF  
26 bílá 9016 mat.  
27 krém. bílá  
28 jedl. zelená

### MY 442 - Standardní:

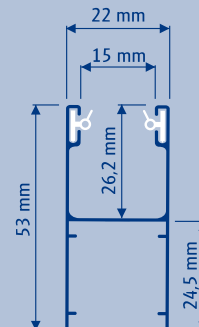
01 bílá  
02 světle šedá  
03 tmavě hnědá  
04 světle béžová  
06 krémová  
07 přírodní  
27 krémová bílá  
38 anthrazitová šedá

Zvláštní barvy:  
22 zlatý dub  
"jemná struktura"  
20 tmavě červená  
28 jedl. zelená  
39 ocelově modrá  
84 šedý stín  
85 hliníková šed'  
90 hlubinná černá

### UKONČOVACÍ LIŠTA SL KU - N

01 bílá  
03 hnědá 8014  
04 béžová  
08 stříbrná lak.  
21 hnědá SF  
22 šedá SF  
26 bílá 9016 mat.  
27 krém. bílá  
28 jedl. zelená  
29 mech. zelená

### ① Vodíčí lišta A3



### ② Vodíčí lišta A8-12

