



univers[®]

**VENKOVNÍ ROLETY A ROLOVACÍ VRATA
HLINÍKOVÉ ROLOVACÍ MŘÍŽE**

O FIRMĚ UNIVERS TECH s.r.o.



Naše firma působí na českém trhu od roku 1990 a v roce 2004 byla transformována na společnost Univers Tech s.r.o. Sídlo Společnosti a výroba je situována v **Kladně**. V současné době máme pobočky v **Plzni, Českých Budějovicích, Praze** a partnery v dalších městech.

Pro výrobu rolovacích systémů máme postavenou moderní výrobní halu, kde veškerá produkce probíhá přesně dle individuálního přání zákazníka, samozřejmě pod odborným dohledem našich specialistů.

Vlastní výroba předokenních rolet, rolovacích vrat i hliníkových rolovacích mříží je velmi náročná a precizní práce. Přesto se snažíme, aby cena byla dostupná. Naši prioritou je dodat zákazníkovi nejen kvalitní výrobek, ale nabídnout i příznivou cenu.

V současné době patříme mezi největší společnosti v tomto sortimentu na českém trhu. Tohoto postavení jsme dosáhli díky našim pravidlům: orientace na zákazníka, velmi nízká cena při vynikající kvalitě, inovace a flexibilita a vysoká produktivita práce ve výrobě.

Naše několikaleté zkušenosti Vám zajistí nejlepší řešení a dlouhodobou spokojenost přímo dle Vašich požadavků.



Předokenní rolety pro novostavby	str. 4-5
Předokenní rolety pro dodatečnou montáž	str. 6-7
Rolovací vrata	str. 8-9
Hliníkové rolovací mříže	str. 10-11
Pohony a příslušenství	str. 12-13
Technické informace	str. 14-16
Naše realizace	str. 17-18
Reference	str. 19



PŘEDOKENNÍ ROLETY PRO NOVOSTAVBY



Hlavní důvody proč si pořídit předokenní rolety:

- + Finance: snižují tepelné ztráty o 15-20%, tudíž šetří vaše účty za energie
- + Bezpečnost: odradí zloděje ochrání váš dům před nepřízní počasí
- + Design: originální doplněk fasády, kterým váš dům získá moderní a originální vzhled
- + Komfort: efektivní zastínění při horkých dnech a omezení přehřátí interiéru, snížení hluku až o 10 decibelů

Hlavní důvody proč je ovládat motorem:

- + Izolace: díky slunečním čidlům se rolety automaticky spustí a interiér se nepřehřívá, díky možnosti časového nastavení se rolety spustí jakmile se setmí a neuniká teplo
- + Pohodlí: rolety ovládáte jednoduše stiskem jednoho tlačítka
- + Bezpečnost: nastavením automatického pohybu rolet stimuluje přítomnost v domě i když jste na dovolené



PŘEDOKENNÍ ROLETY PRO NOVOSTAVBY

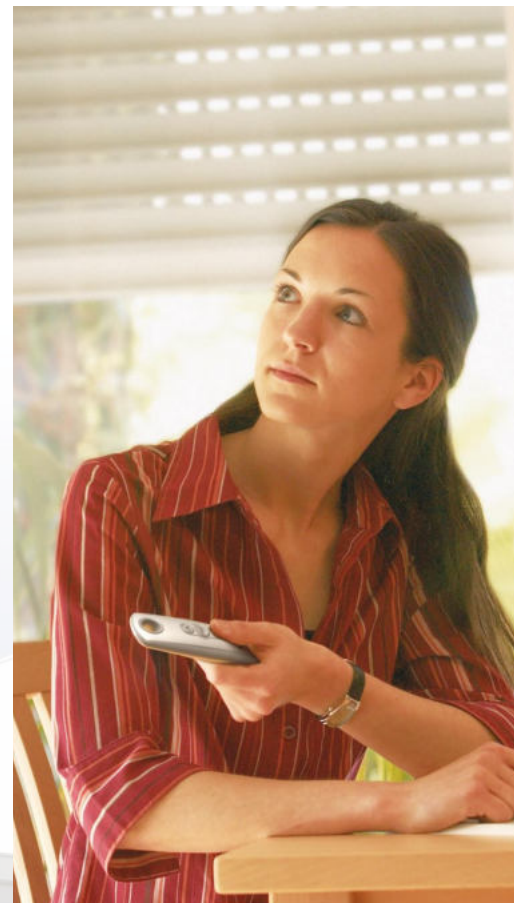


Předokenní roleta pro novostavby je instalována v době výstavby či rozsáhlé rekonstrukce domu či bytu. Je vyrobena z hliníkového zaomítacího boxu (90°), který je instalován do překladu nebo do připraveného prostoru nad oknem. Pancíř rolety je složen z hliníkových plných a perforovaných lamel, které jsou vyplněny polyuretanovou pěnou. Perforované lamely při nedovření rolety slouží jako průhledy pro světlo a vzduch. Výška lamely je 39 mm a tloušťka lamely 9 mm. Vodící lišty nabízíme v několika typech provedení (jednoduché, dvojvodítko, podložkové vodítko).

Barevné provedení pro rolety nabízíme v několika odstínech (základní i příplatkové barvy). Lze barevně sladit pancíř rolety, vodítka i revizní klapku.

K roletám pro novostavby lze osadit integrovanou síť proti hmyzu.

Rolety lze ovládat ručně pomocí navijáku (šňůrový nebo popruhový) nebo pomocí motoru (na spínač či dálkové ovládání).



PŘEDOKENNÍ ROLETY PRO DODATEČNOU MONTÁŽ



Hlavní důvody proč si pořídit předokenní rolety:

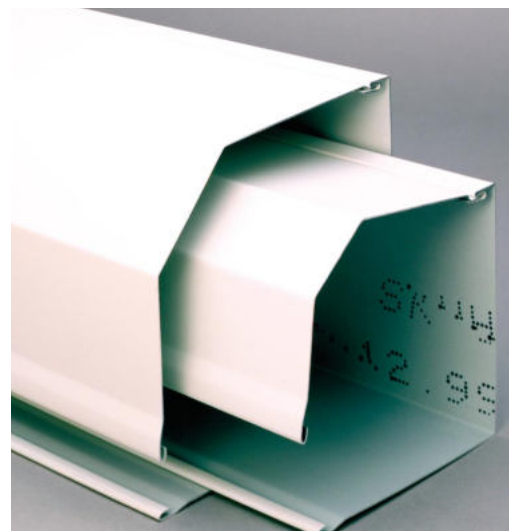
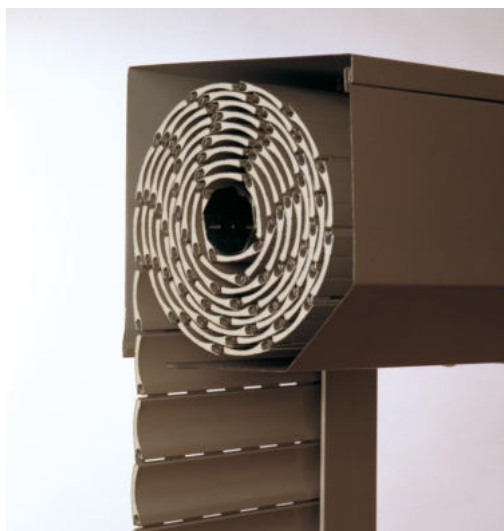
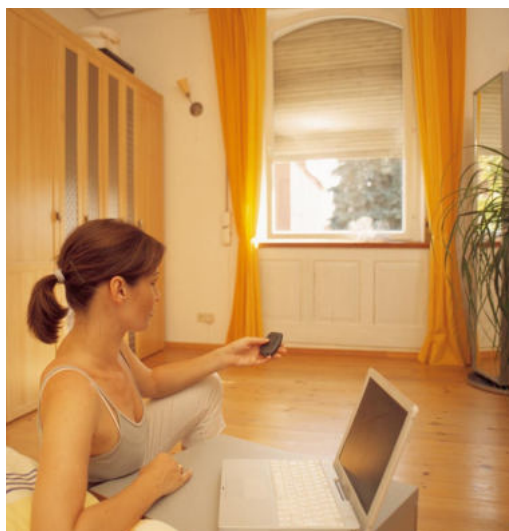
- + Jednoduchost: jednoduchou instalací na již hotovou stavbu odpadájí dodatečné zednické práce
- + Finance: snižují tepelné ztráty o 15-20%, tudíž šetří vaše účty za energie
- + Bezpečnost: odradí zloděje a ochrání váš dům před nepřízní počasí
- + Komfort: efektivní zastínění při horkých dnech a omezení přehřátí interiéru, snížení hluku až o 10 decibelů

Hlavní důvody proč je ovládat motorem:

- + Izolace: díky slunečním čidlům se rolety automaticky spustí a interiér se nepřehřívá, díky možnosti časového nastavení se rolety spustí jakmile se setmí a neuniká teplo
- + Pohodlí: rolety ovládáte jednoduše stiskem jednoho tlačítka
- + Bezpečnost: nastavením automatického pohybu rolet stimuluje přítomnost v domě i když jste na dovolené



PŘEDOKENNÍ ROLETY PRO DODATEČNOU MONTÁŽ

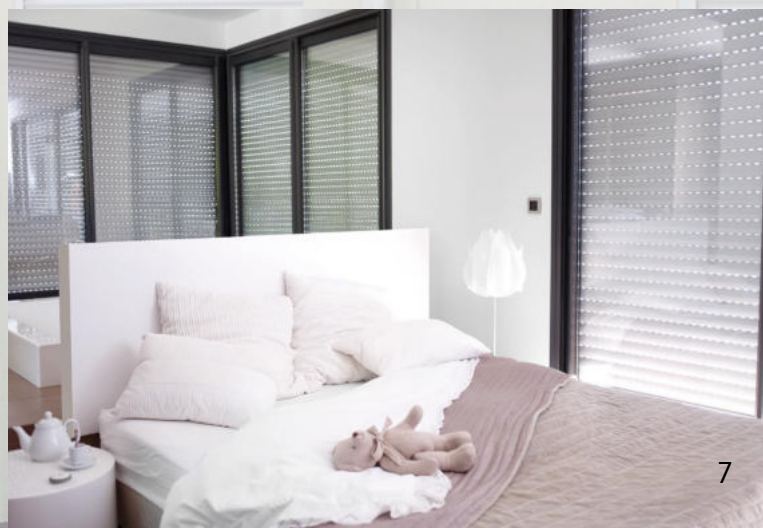
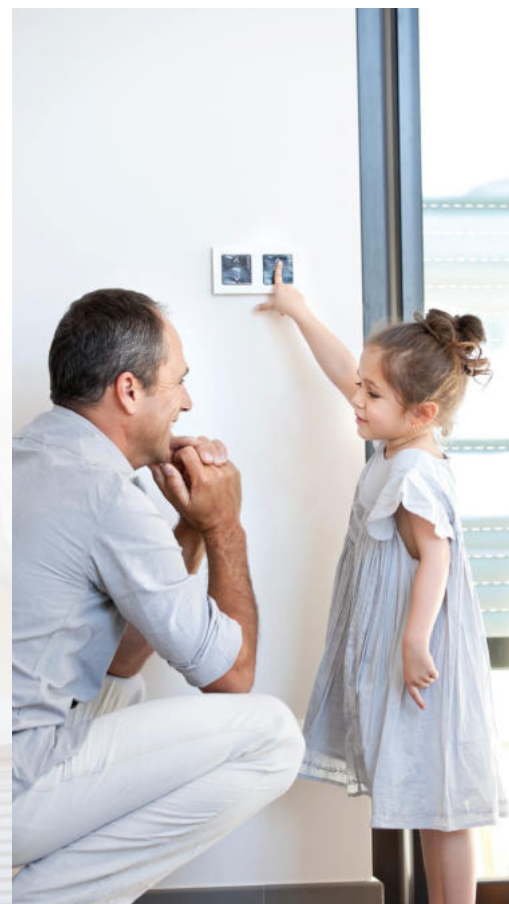


Předokenní roleta pro dodatečnou montáž je umístěna do otvoru, ve kterém je umístěno okno nebo na fasádu nad okenní otvor. Kotví se přes vodící lišty na okenní rám, fasádu nebo do ostění. Roleta má viditelný hliníkový box (45°). Pancíř rolety je složen z hliníkových lamel, které jsou plné a perforované. Pokud roletu úplně nezavřete, pronikne Vám do interiéru světlo i čerstvý vzduch. Výška lamely je 39 mm a tloušťka lamely 9 mm. Vodící lišty nabízíme v několika typech provedení.

Barevné provedení pro rolety nabízíme v několika odstínech (základní i příplatkové barvy). Barevně lze sladit vodítka, box rolety i pancíř.

K roletám pro dodatečnou montáž lze osadit integrovanou síť proti hmyzu.

Rolety lze ovládat ručně pomocí navijáku (šňůrový nebo popruhový) nebo pomocí motoru (na spínač či dálkové ovládání).



ROLOVACÍ VRATA



Celohliníková rolovací garážová vrata mají minimální nárok na prostor a montáž. Tato vrata lze dodatečně namontovat do každého otvoru bez dalších stavebních úprav.
Rolovací vrata se používají tam, kde jiné typy vrat nevyhovují.

Vrata jsou vyráběna z hliníkových lamel P77 zateplených polyuretánovou pěnou bez FCKW, které tvoří pancíř.

Hliníkové vodící lišty obsahují ořezuvzdorné těsnění s kartáčkem. Celý pancíř se navíjí do hliníkového boxu. Rolovací vrata nevyžadují žádnou dodatečnou konstrukci pod stropem.



ROLOVACÍ VRATA



Barevné provedení rolovacích vrat nabízíme několika odstínech (základní i příplatkové barvy).

Největší předností těchto vrat je úspora místa pod stropem garáže. Rolovací vrata se montují za stavební otvor nebo přímo před něj.

Díky jednoduché instalaci je snadný přístup pro případný servis a údržbu nejen lamel, ale i samotného pohonu.

Rolovací vrata se vyrábí s motorovým pohonem a s nouzovým klikovým ovládáním. Ovládání vrat můžete zvolit pomocí klíčového spínače nebo dálkovým ovladačem.



HLINÍKOVÉ ROLOVACÍ MŘÍŽE



Hliníkové mříže jsou ideální pro luxusní prodejny k ochraně jejich výloh a uplatnění najdou i u jednotlivých vstupů do prodejen v nákupních centrech.

Pancíř je tvořený z lamel z vysoce masivní slitiny hliníku lité pod tlakem. Hliník je sám o sobě vysoce moderní materiál, ale samozřejmě nabízíme i možnost jeho lakování, takže lze esteticky sladit s designem celého prostoru. Použitím kvalitních komponentů je zajištěna velmi vysoká životnost hliníkové mříže včetně všech pohyblivých součástí.

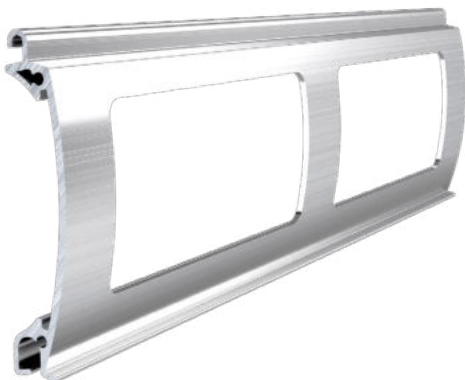


HLINÍKOVÉ ROLOVACÍ MŘÍŽE

PEK 77



PEK 80



Nabízíme 2 typy provedení hliníkovým mříž:

PEK 77

Rolovací mříž je sestavená z horizontálních hliníkových lamel s okénky o velikosti 80x30 mm

PEK 80

Rolovací mříž je sestavená z horizontálních hliníkových lamel s okénky o velikosti 110x53 mm

Hliníkové mříže jsou velmi lehké a tím pádem je snížena hlučnost při jejich pohybu. Velkou výhodou je, že se dají umístit téměř kamkoliv a hodí se zejména tam, kde je kladen důraz na maximální využití prostoru. Není nutná instalace jakékoliv pomocné konstrukce.

Hliníkové mříže je možné ovládat motorovým pohonem. Ovládání mříže můžete zvolit pomocí klíčového spínače nebo dálkovým ovladačem. V nabídce je i celá řada doplňků a čidel.



POHONY A PŘÍSLUŠENSTVÍ



Pohony pro roletové systémy Vám poskytnou mnohonásobně vyšší komfort z užívání než u manuálního ovládání. Rozhodně doporučujeme elektrické ovládání, které se vám vyplatí.

Hlavní důvody proč investovat do elektricky ovládané rolety či mříže:

- + bezpečnost – automatizovaným pohybem rolet simulujete přítomnost v domě i když jste na dovolené
- + komfort – pohodlně a jednoduše ovládáte produkt pouze stiskem tlačítka bez jakékoliv námahy
- + izolace – časovým nastavením se roleta či vrata spustí jakmile se setmí a neuniká teplo
- + ochrana – díky slunečním čidlům se vše automaticky spustí a interiér se nepřehřívá



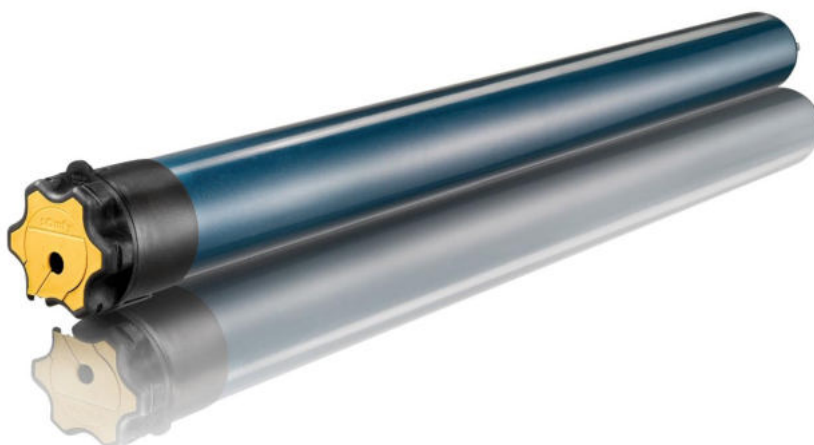


Roletové prvky s vestavěnými motory jsou vybaveny pevnými závěsy, což je konstrukční prvek pro zvýšenou odolnost proti nadzdvihnutí až do 100kg. Je to ekonomická a účinná ochrana proti vloupání. Trubkový motor a aretační závěsy tvoří bezpečnostní komplet a ve spojení s programovatelnými spínacími hodinami je tento systém kompletní. Dům bude působit jako obydlený i v době vaší nepřítomnosti.

Vyberte si nejvhodnější typ ovládání pro váš dům:

- Kabelová technologie – nástěnný ovladač i pohon jsou propojeny kabelem
- Radiová technologie – pohon je připojen na přívod kabelem a ovladače mu vysílají radiové povely
- Inteligentní technologie - pohon je připojen na přívod kabelem a ovládáte pomocí aplikace, například v telefonu

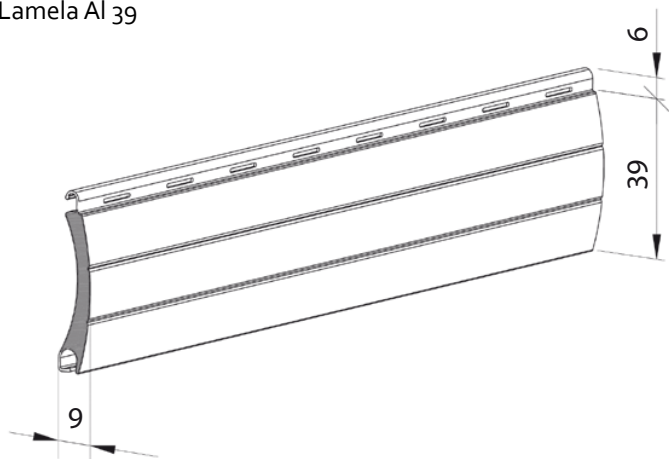
K pohonům nabízíme širokou škálu ovladačů, časovačů a příslušenství. Ještě se tak znásobí užitečný komfort z předokenních rolet.



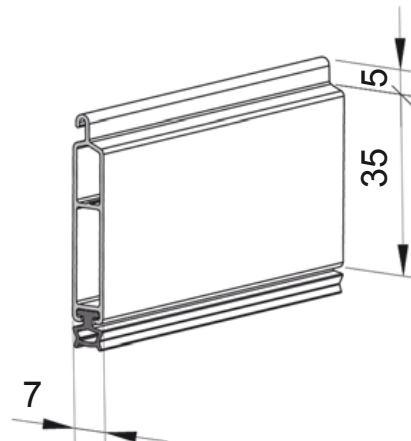
TECHNICKÉ INFORMACE

ROLETY

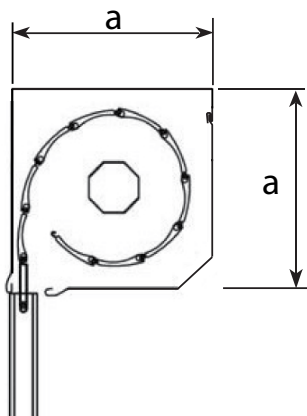
Lamela Al 39



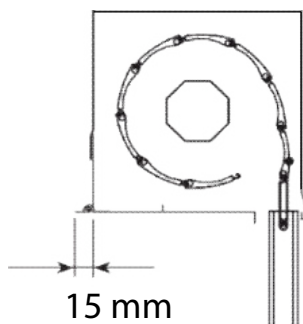
Koncová lišta



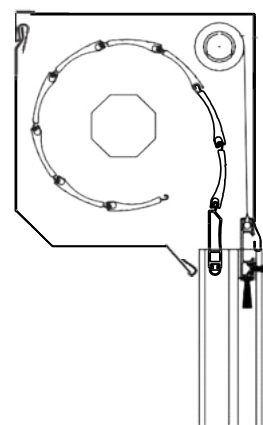
Box - rolety pro dodatečnou montáž



Box - rolety pro novostavby

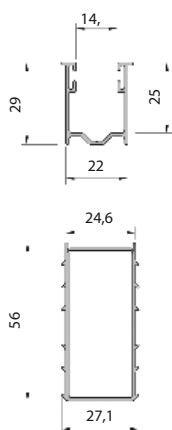


Box - rolety se sítí

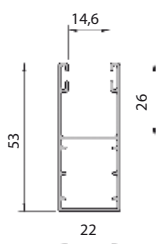


Vodící lišty

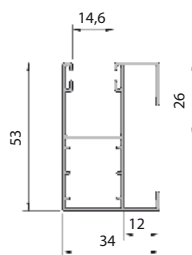
PUH 29
(HELUZ)



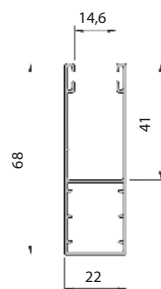
PP 53



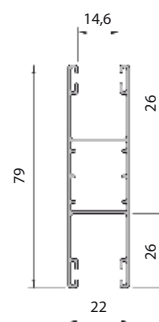
PP 53/ODS



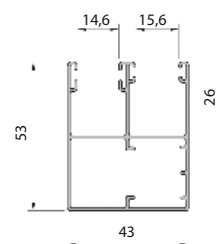
PP 68



PPD 79

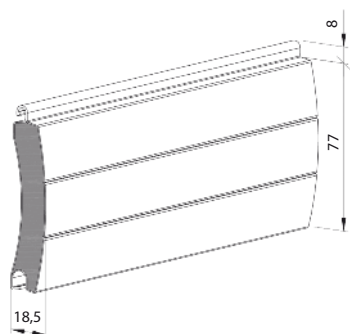


PPDO 53

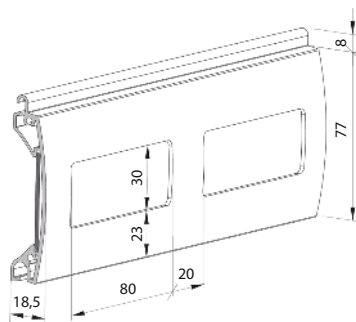


ROLOVACÍ VRATA

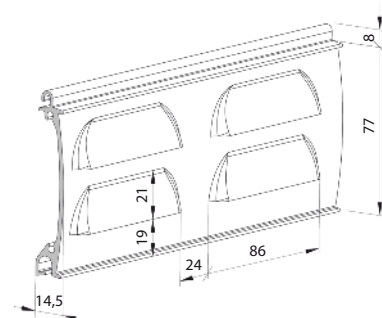
Lamela P77



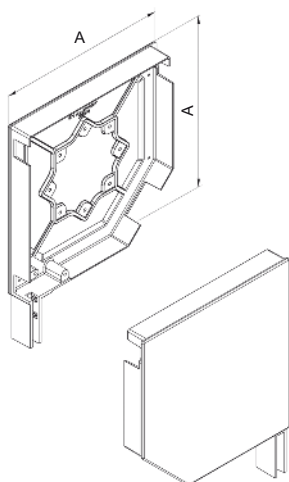
Prosvětlovací lamela



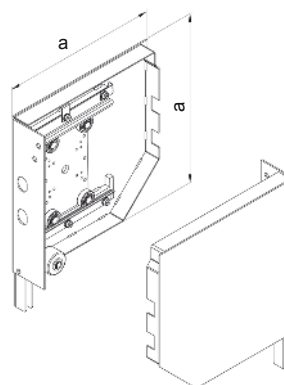
Větrací lamela



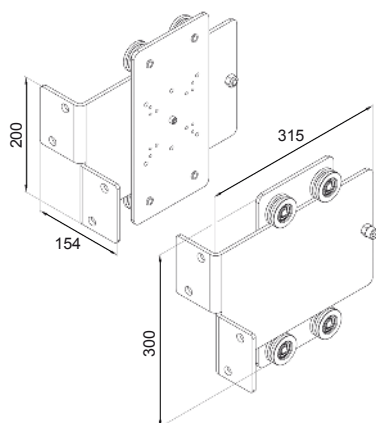
Bočnice 300 x 300



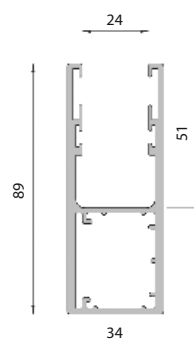
Bočnice s podjezdem 300 x 300 a 350 x 350



Konzole KNB

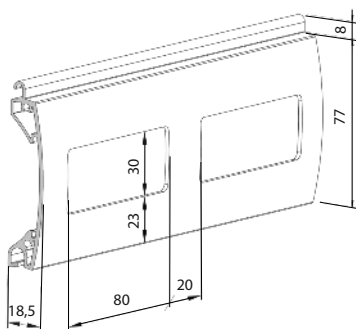


Vodící lišta PP89

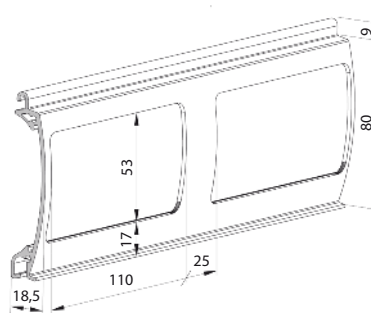


HLINÍKOVÉ ROLOVACÍ MŘÍŽE

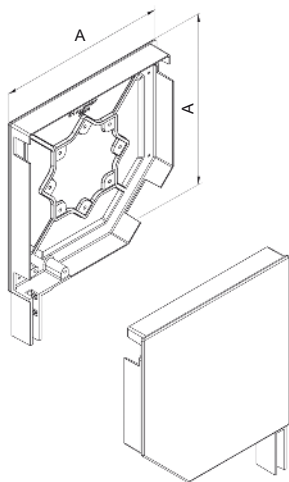
Lamela PEK 77



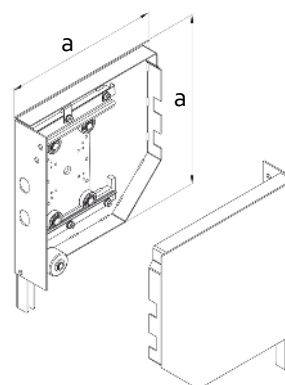
Lamela PEK 80



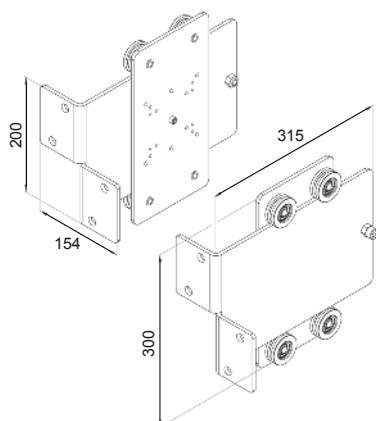
Bočnice 300 x 300 mm



Bočnice s podjezdem 300 x 300 mm
a 350 x 350 mm



Konzole KNB bez boxu



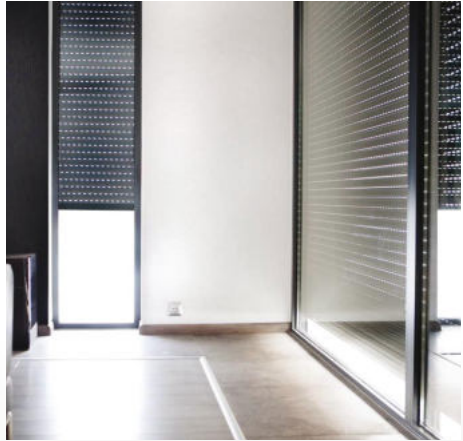
Vodící lišta PP 89



NAŠE REALIZACE



NAŠE REALIZACE





■ VÝZNAMNÉ REALIZACE

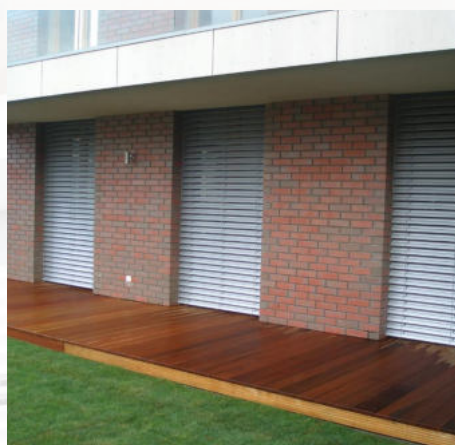
Hochtief CZ a.s. - Administrativní komplex Praha - Kavčí hory
 Strabag a.s. - Česká spořitelna, Praha, Budějovická
 Konstruktiva Branko a.s. - Základní škola pod Marjánkou, Praha
 Řízení letového provozu
 Avast Software a.s. Praha
 Policie ČR Praha
 Nemocnice Kladno
 Národní knihovna Praha
 Finanční úřad v Kladně
 Státní věznice Vinařice

Základní škola Dědina, Praha
 Náprstkovo muzeum Praha
 Bezoska Kladno
 NKT Cables Kladno
 I&C Energo a.s.
 MCE Slaný
 Středočeská vědecká knihovna, Kladno
 Lego production Kladno
 Česká pošta s.p.
 Galerie hl. města Prahy
 Okresní soud v Kladně
 a další.

■ INTERIÉROVÉ STÍNĚNÍ



■ VENKOVNÍ ŽALUZIE



■ VENKOVNÍ MARKÝZY



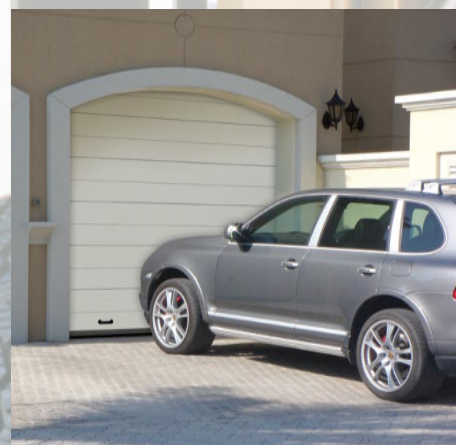
■ ROLOVACÍ MŘÍŽE



■ BRÁNY



■ SEKČNÍ VRATA



univers[®]

Více technických informací a obchodní podmínky naleznete na www.univers.cz

Kladno, Americká 2772

tel.: 312 663 234

e-mail: kladno@univers.cz

Praha, Průběžná 1032/2

tel.: 222 930 258

e-mail: praha@univers.cz

Plzeň, Slovanská 546/72

tel.: 377 266 096

e-mail: plzen@univers.cz

České Budějovice, Husova tř. 497/72

tel.: 702 018 712

e-mail: ceske.budejovice@univers.cz