



univers[®]

SCREENOVÉ ROLETY

Obsah



Screenová roleta NOVUM	str. 3
Screenová roleta UNIBOX LANKO	str. 4
Screenová roleta UNIBOX VODÍTKO	str. 5
Screenová roleta UNISCREEN ZIP 100	str. 6
Screenová roleta IN SCREEN	str. 7
Screenová roleta IN ZIP SCREEN	str. 8
Screenová roleta TOP SCREEN	str. 9
Screenová roleta TOP ZIP SCREEN	str. 10
Screenové látky	str. 11
Vzorník a technické specifikace	str. 12 - 13
Technické výkresy - roleta Novum - držáky válce	str. 14
Technické výkresy - roleta Novum - držáky spodní	str. 15
Technické výkresy	str. 16 - 19
Naše realizace	str. 20
Reference	str. 21

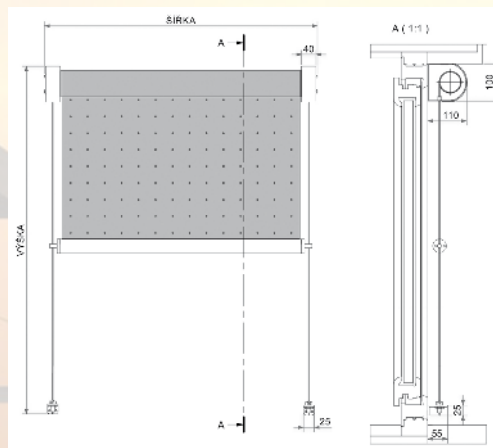


Screenová roleta NOVUM



Screenová roleta **NOVUM** je výjimečný stínící produkt, který je určen pro náročné zákazníky. Vyniká elegantním avšak jednoduchým provedením, propracovanými detaily a rovnými liniemi.

Screenová roleta **NOVUM** je navržena s lankovým vedením bez horního krycího boxu. Je doplněna krátkými bočními kryty na navíjecí hřídeli. Roleta tak působí celkově velmi odlehčeně a nijak neruší architektonický ráz budovy, naopak podtrhne její krásu.



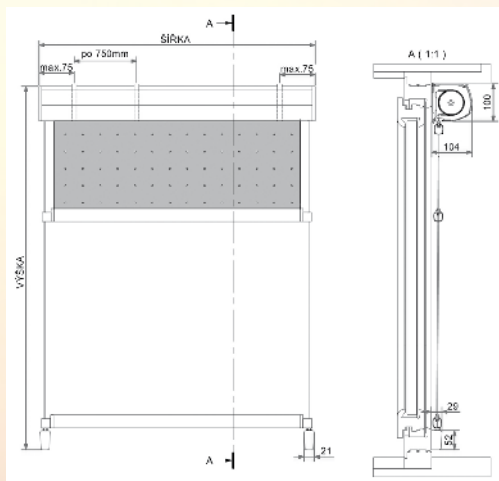
Screenovou roletu **NOVUM** vyrábíme výhradně s motorickým ovládním ve variantě drátového či radiového ovládním s množstvím doplňků a čidel. Pro komfortní používání nabízíme variantu inteligentního řízení budov.

Screenová roleta UNIBOX LANKO



Venkovní screenové rolety **UNIBOX - LANKO** jsou vysoce moderní exteriérové protisluneční clony, které v místnosti pomáhají udržet příjemnou a stálou teplotu. Jedná se o vysoce funkční stínící prvek, který zamezí přehřívání interiéru.

Screenová roleta UNIBOX - LANKO je navržena s lankovým vedením s horním krycím boxem. Roleta působí celkově velmi kompaktně, protože je navíjena látka schována při vytaženém stavu v kastlíku. Pevná hliníková konstrukce a nejkvalitnější látky vytvořené z odolných polyesterových vláken potažených PVC zajišťují dlouhodobé používání rolety.



Screenovou roletu **UNIBOX - LANKO** vyrábíme výhradně s motorickým ovládáním ve variantě drátového či radiového ovládání s množstvím doplňků a čidel. Pro komfortní používání nabízíme variantu inteligentního řízení budov.



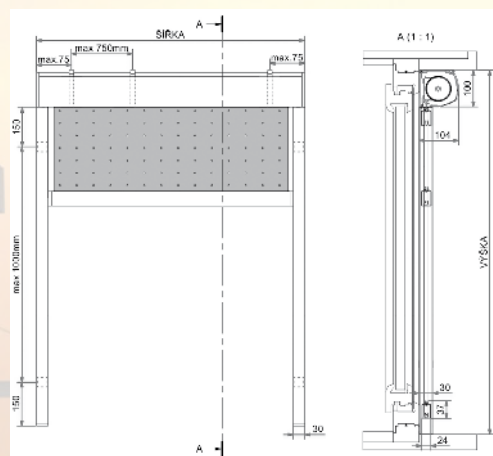
Screenová roleta UNIBOX VODÍTKO



Venkovní screenové rolety **UNIBOX - VODÍTKO** jsou venkovní protisluneční clony, které v místnosti pomáhají udržet příjemnou a stálou teplotu, takže nedochází k jeho přehřívání. V interiéru rovněž vzniká příjemný světelný komfort.

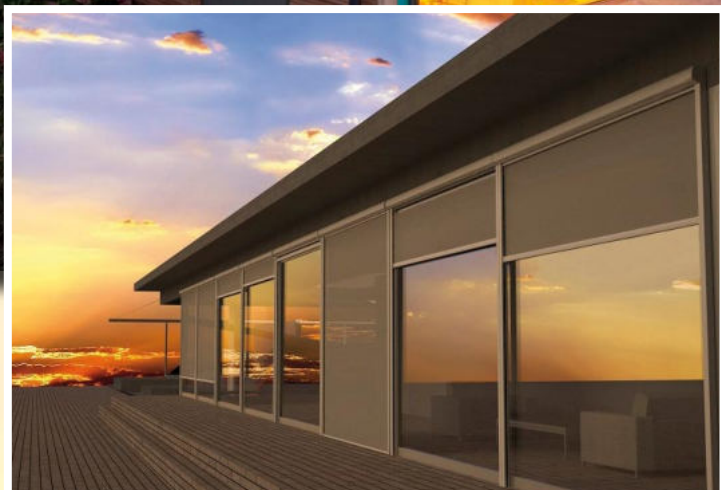


Screenová roleta UNIBOX - VODÍTKO je navržena s horním krycím boxem a bočním vedením ve vodícím profilu. Vodícím profilem je vedena pouze koncová lišta, tzn. mezi látkou a vodítkem vznikne mezera. Pevná hliníková konstrukce a nejvyšší kvalita látky vytvořené z odolných polyesterových vláken potažených PVC zajišťují dlouhodobé používání rolety.



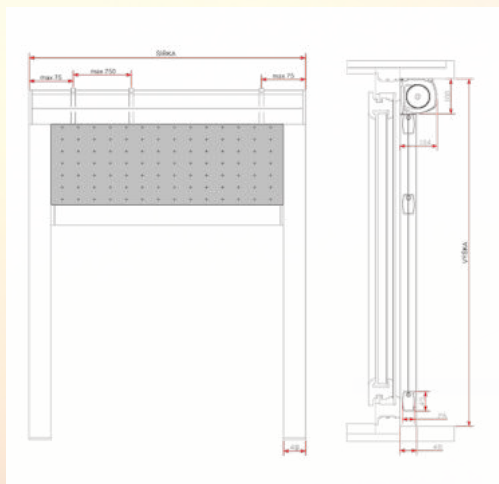
Screenovou roletu **UNIBOX - VODÍTKO** vyrábíme výhradně s motorickým ovládním ve variantě drátového či radiového ovládním s množstvím doplňků a čidel. Pro komfortní používání nabízíme variantu inteligentního řízení budov.

Screenová roleta UNI ZIP SCREEN 100



Screenové rolety **UNI ZIP SCREEN 100** jsou dokonalým stínícím prvkem, nejen, že v interiéru vytvoří příjemné klima a světelný komfort, ale současně designově podtrhnou krásu každé budovy.

Screenová roleta **UNI ZIP SCREEN 100** je navržena s horním krytem a bočním vedením ve vodícím profilu. Screenová látka je opatřena speciální aplikací **ZIP systém**, která umožňuje její dokonalé uchycení, napnutí a vedení, čímž se podstatně zvyšuje odolnost rolety proti poškození větrem.



Roletu **UNI ZIP SCREEN 100** vyrábíme výhradně s motorickým ovládáním ve variantě drátového či radiového ovládání s množstvím doplňků a čidel. Pro komfortní používání nabízíme variantu inteligentního řízení budov.

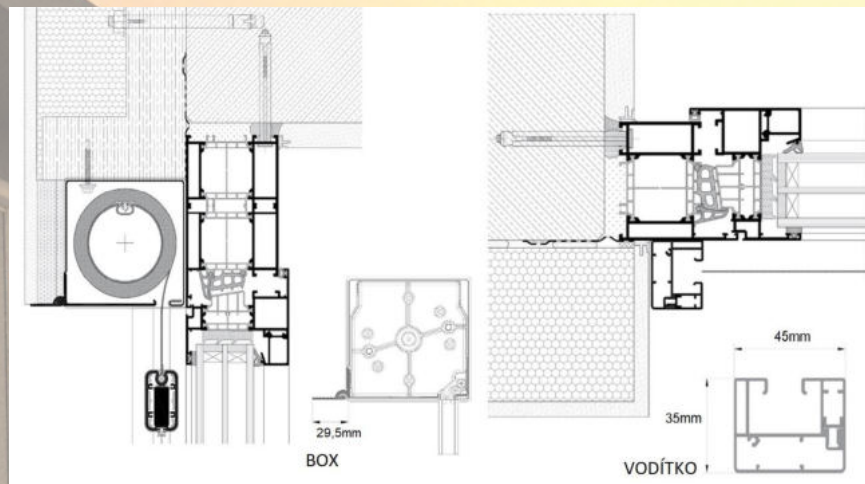


IN SCREEN box pod omítku + vodítka



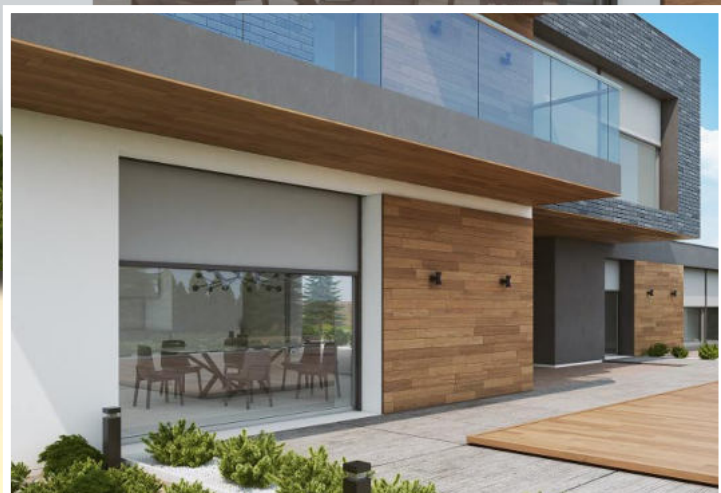
Screenová roleta **IN SCREEN** je moderním typem screenové rolety, která má horní zaomítnací box o velikosti 100x100mm (120x120mm dle výšky rolety) a boční vodící profily v rozměru 45 x 35 mm. Vodícím profilem je vedena pouze koncová lišta, tzn. mezi látkou a vodítkem vznikne minimální mezera. Pevná hliníková konstrukce a nejvyšší kvalita látky vytvořené z odolných polyesterových vláken potažených PVC zajišťují dlouhodobé používání rolety.

Maximální plocha 16m².



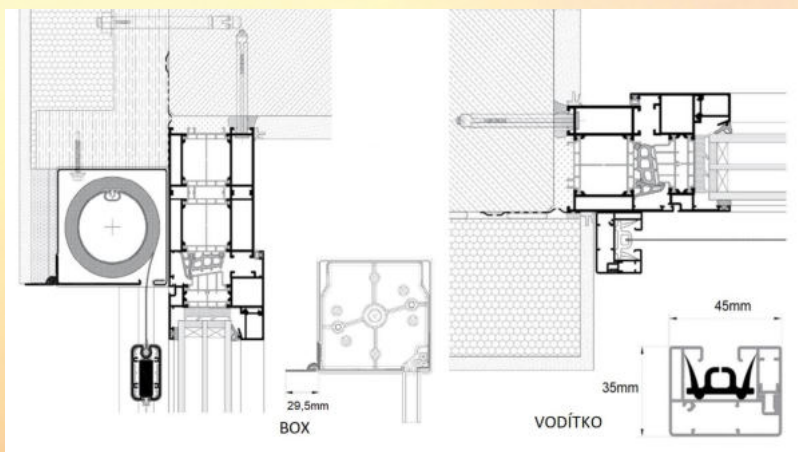
Screenové rolety vyrábíme výhradně s motorickým ovládním ve variantě drátového či radiového ovládním s množstvím doplňků a čidel. Pro komfortní používání nabízíme variantu inteligentního řízení budov.

IN ZIP SCREEN box pod omítku + ZIP + vodítka



Screenová roleta **IN ZIP SCREEN** v sobě kombinuje systém zaomítnutí rolety s boxem o velikosti 100x100mm (120 x 120mm dle výšky rolety) a boční vodící profily v rozměru 45 x 35 mm se systémem ZIP. Tento ZIP systém umožňuje dokonalé uchycení, napnutí a vedení látky ve vodících lištách. Látky je tak stabilně pevně usazená ve vodících lištách a je tak maximálně chráněna proti větru. Mezi vodící lištou a látkou tak nevzniká žádná mezera. Pevná hliníková konstrukce a nejvyšší kvalita látky vytvořené z odolných polyesterových vláken potažených PVC zajišťují dlouhou životnost.

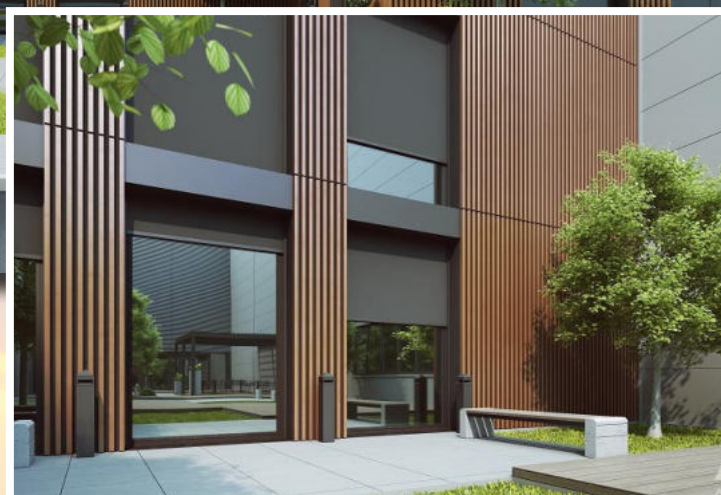
Maximální plocha 16m².



Screen roletu vyrábíme výhradně s motorickým ovládním ve variantě drátového či rádiového ovládním s množstvím doplňků a čidel. Pro komfortní používání nabízíme variantu inteligentního řízení budov.

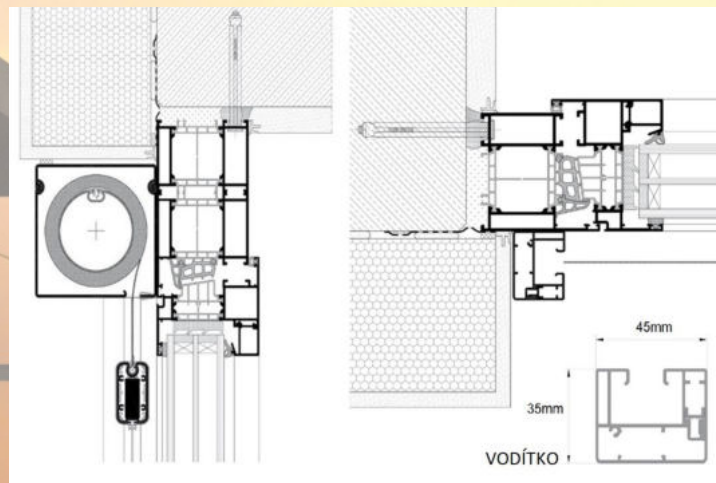


TOP SCREEN box přiznaný + vodítka



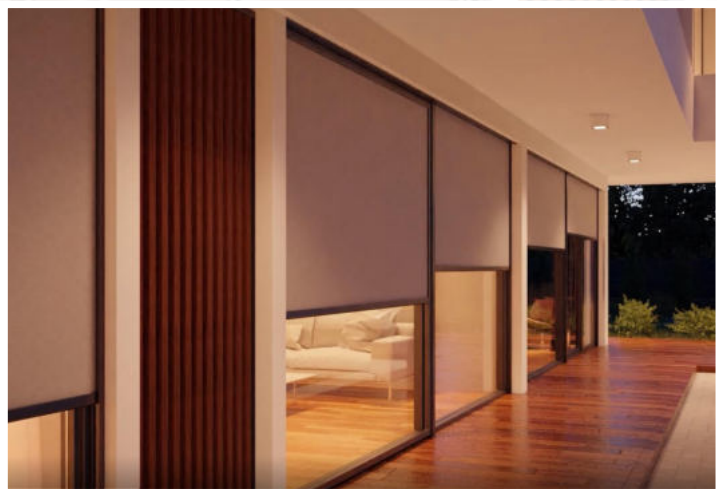
Venkovní screenové rolety **TOP SCREEN** mají přiznaný horní krycí box rovných linií o velikosti 100x100mm (120x120mm dle výšky rolety), do kterého se navíjí látka. Roleta tak působí celkově velmi kompaktně, protože látka je schována při vytaženém stavu v kastlíku. Vodícím profilem o velikosti 45x35mm je vedena pouze koncová lišta, tzn. mezi látkou a vodítkem vznikne minimální mezera. Pevná hliníková konstrukce a nejkvalitnější látky vytvořené z odolných polyesterových vláken potažených PVC zajišťují dlouhodobé používání rolety.

Použitím nové technologie a komponentů tuto roletu vyrábíme až do 5m šíře a na výšku dokážeme vyrobit rovněž 5m při zachování podmínky maximální plochy 16m².



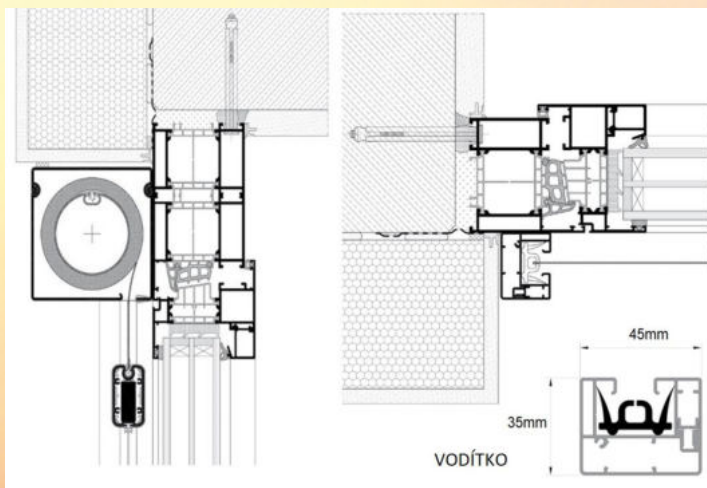
Screen roletu vyrábíme výhradně s motorickým ovládním ve variantě drátového či radiového ovládním s množstvím doplňků a čidel. Pro komfortní používání nabízíme variantu inteligentního řízení budov.

TOP ZIP SCREEN box přiznaný + ZIP + vodítka



Screenová roleta **TOP ZIP SCREEN** je vyráběna s horním viditelným kastlíkem, do kterého se navíjí látka. Horní box má velikost 100x100mm (120x120mm dle výšky rolety). Tento typ rolety používá speciální systém ZIP, který ve vodících lištách dokonale uchycuje a napíná látku, takže je odolná před působením povětrnostních vlivů, zejména proti nárazovému větru. Současně je tak zajištěno vynikající utěsnění. Pevná hliníková konstrukce v kombinaci s použitím nejvyšších kvalitních látek vyvinutých speciálně pro screenové rolety, zajišťují vynikající a dlouhodobé používání rolety.

Použitím nové technologie a komponentů tuto roletu vyrábíme až do 5m šíře a na výšku dokážeme vyrobit rovněž 5m při zachování podmínky maximální plochy 16m².

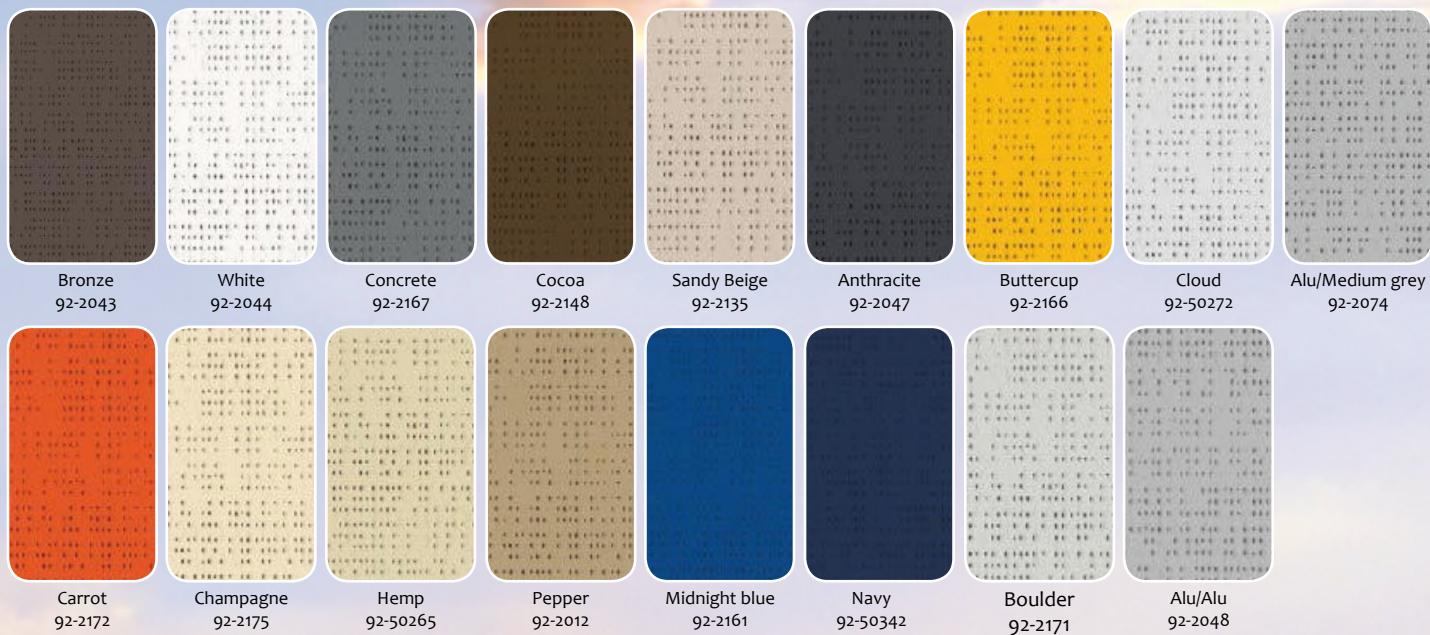


Screen roletu vyrábíme výhradně s motorickým ovládním ve variantě drátového či radiového ovládním s množstvím doplňků a čidel. Pro komfortní používání nabízíme variantu inteligentního řízení budov.



Screenové látky

Skladové:



S příplatkem:



Vzorník a technické specifikace

Sluneční a světelné vlastnosti (EN 14501)

	Šířka (cm)	TS	RS	AS	TV n-h	EN 13363-1* Typ „C“ zasklení		EN 13363-2** Typ „D“ zasklení	
						g_{tot}^e	g_{tot}^i	g_{tot}^e	g_{tot}^i
92-2012	177 267	7	30	63	6	0.10	0.47	0.04	0.24
92-2013		18	57	25	16	0.14	0.39	0.07	0.17
92-2039		4	8	88	3	0.10	0.54	0.04	0.29
92-2043		4	13	83	4	0.10	0.53	0.04	0.28
92-2044		19	68	13	17	0.14	0.35	0.07	0.11
92-2045		4	35	61	4	0.08	0.45	0.03	0.22
92-2046 A		12	46	42	10	0.12	0.42	0.05	0.18
92-2046 B		12	63	25	10	0.10	0.37	0.05	0.14
92-2047		5	8	87	5	0.11	0.54	0.04	0.28
92-2048		8	46	46	8	0.09	0.42	0.04	0.18
92-2051 A		12	49	39	11	0.11	0.41	0.06	0.17
92-2051 B		12	70	18	11	0.10	0.34	0.05	0.10
92-2053		3	6	91	3	0.10	0.55	0.03	0.29
92-2065		10	46	44	7	0.11	0.42	0.04	0.19
92-2068 A		4	34	62	4	0.08	0.46	0.03	0.22
92-2068 B		4	8	88	4	0.10	0.54	0.04	0.28
92-2074 A		4	37	59	4	0.08	0.45	0.03	0.21
92-2074 B		4	25	71	4	0.09	0.49	0.03	0.24
92-2135		11	46	43	8	0.11	0.42	0.04	0.19
92-2137		3	8	89	3	0.10	0.54	0.04	0.29
92-2148		3	14	83	3	0.09	0.52	0.03	0.27
92-2149		5	16	79	4	0.10	0.52	0.04	0.27
92-2152		7	26	67	5	0.11	0.48	0.03	0.26
92-2157		15	51	34	10	0.13	0.40	0.05	0.20
92-2158		7	28	65	5	0.10	0.48	0.03	0.24
92-2160		11	36	53	5	0.12	0.45	0.04	0.24

	Šířka (cm)	TS	RS	AS	TV n-h	EN 13363-1* Typ „C“ zasklení		EN 13363-2** Typ „D“ zasklení	
						g_{tot}^e	g_{tot}^i	g_{tot}^e	g_{tot}^i
92-2161		9	23	68	5	0.12	0.50	0.04	0.28
92-2163		9	42	49	4	0.10	0.43	0.04	0.21
92-2164		10	45	45	4	0.11	0.42	0.04	0.21
92-2166		21	54	25	17	0.16	0.40	0.07	0.19
92-2167		6	19	75	5	0.11	0.51	0.04	0.26
92-2171		8	41	51	6	0.10	0.44	0.04	0.20
92-2172		19	43	38	8	0.16	0.43	0.05	0.24
92-2175		19	65	16	17	0.14	0.36	0.07	0.14
92-8204		21	45	34	11	0.17	0.43	0.07	0.23
92-8255		12	28	60	4	0.13	0.48	0.05	0.27
92-50260		5	14	81	4	0.10	0.52	0.04	0.28
92-50261		8	31	61	4	0.11	0.47	0.04	0.25
92-50264		5	13	82	4	0.11	0.53	0.03	0.28
92-50265		9	49	42	6	0.10	0.41	0.04	0.18
92-50266		4	19	77	4	0.09	0.51	0.03	0.26
92-50267		6	27	67	3	0.10	0.48	0.03	0.26
92-50268		16	37	47	5	0.15	0.45	0.05	0.25
92-50269		9	35	56	5	0.11	0.45	0.03	0.23
92-50270		4	18	78	3	0.10	0.51	0.04	0.27
92-50271		11	36	53	4	0.12	0.45	0.04	0.24
92-50272		12	55	33	9	0.11	0.39	0.05	0.16
92-50273		8	42	50	5	0.10	0.43	0.04	0.21
92-50274		8	35	57	4	0.10	0.46	0.04	0.24
92-50333		11	37	52	7	0.12	0.45	0.05	0.23
92-50336		7	18	75	3	0.11	0.51	0.03	0.28
92-50342		6	10	84	4	0.11	0.54	0.05	0.29

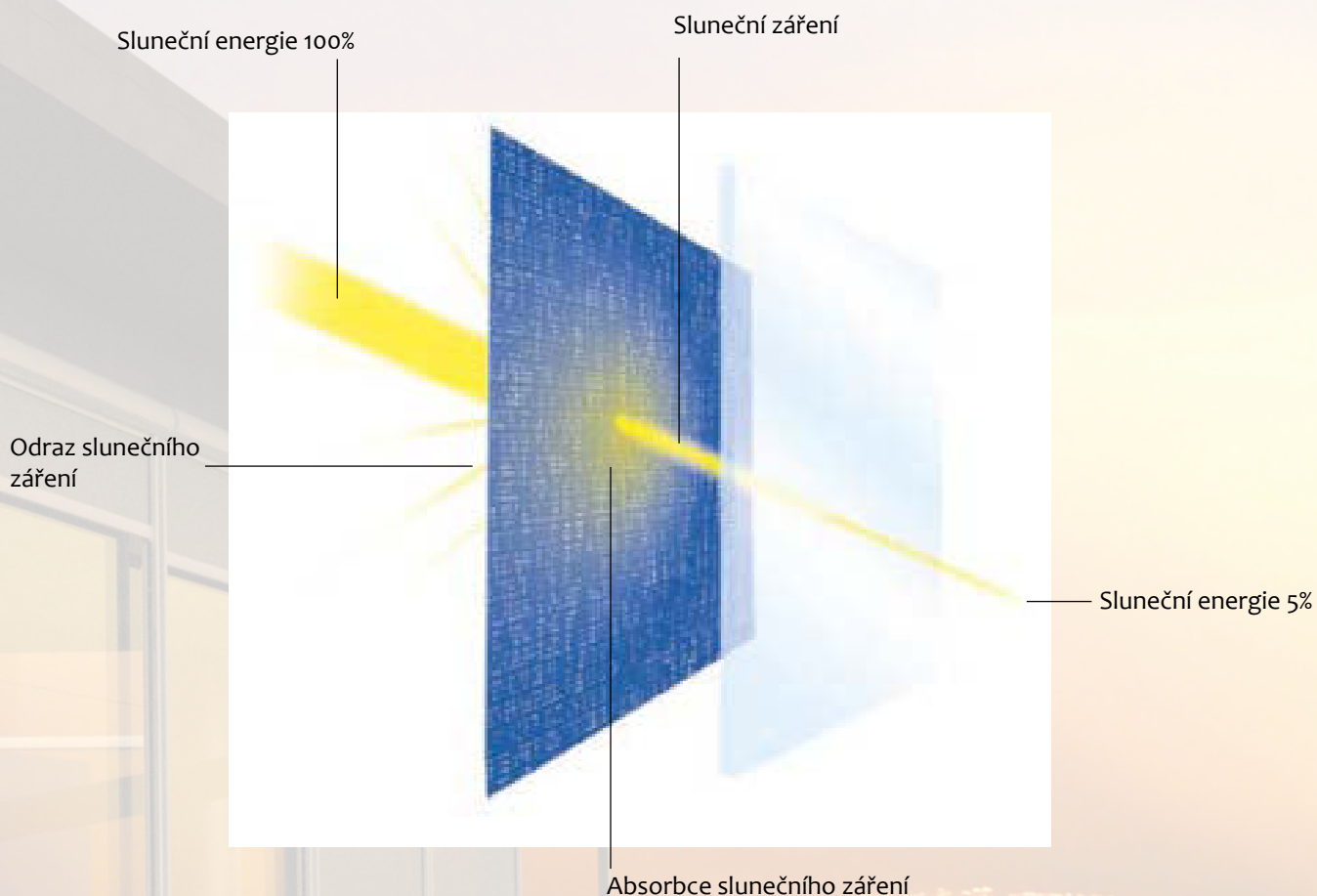
TS: Sluneční přenos (%)
 RS: Sluneční odraz (%)
 AS: Solární absorpce (%)
 TS+RS+AS = Energie dopadající
 TV n-h: Normální hemisférický přenos viditelného světla (%)
 A: Hliníková strana vystavená slunci
 B: Barevná strana vystavená slunci
 g_{tot}^e : Vnější solární faktor
 g_{tot}^i : Vnitřní solární faktor

*Zjednodušená metoda (EN 13363-1)
 Hodnoty přenosu a odrazu výše jsou založeny naintegrované hodnoty skla v kombinaci s obrazovkou. Používají se pro výpočet hodnoty g_{tot}^e . Zasklení typu „C“ je dvojitě zasklení a je izolováno s nízkou emisivitou v poloze 3 (4+16+4; naplněné argonem) $g=0,59-U=1,2$

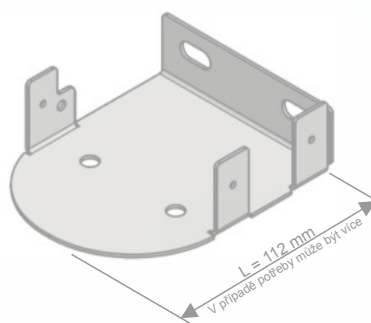
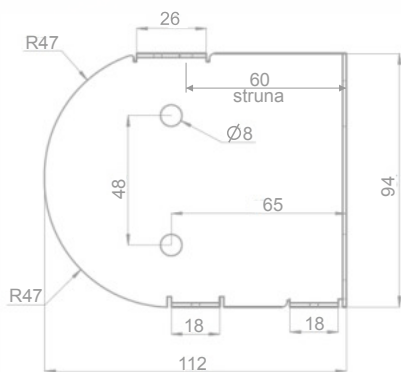
*Podrobná metoda (EN 13363-2)
 Hodnoty přenosu a odrazu výše jsou založeny na integrované hodnoty skla v kombinaci s obrazovkou. Používají se pro výpočet hodnoty g_{tot}^e . Zasklení typu „D“ je dvojitě zasklení a je izolováno s nízkou emisivitou v poloze 2 (4+16+4; naplněné argonem) $g=0,32-U=1,1$

Vzorník a technické specifikace

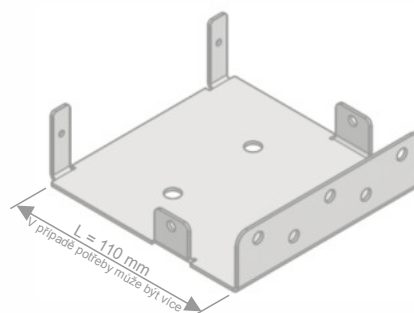
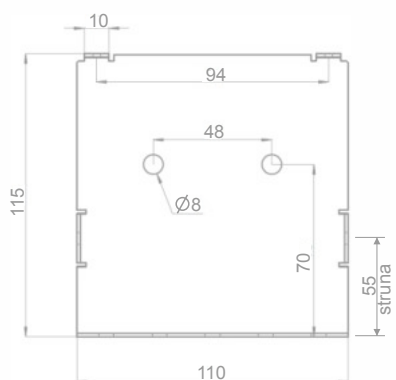
	Hodnota	Standardy
Hmotnost	420 g/m ²	EN ISO 2286-2
Tloušťka	0,45 mm	—
Šířka	177 cm - 267 cm	—
Délka standardního formátu	50 lm v 177 cm šířce / 40 lm v 267 cm šířce	—
Pevnost v tahu (osnovy/útku)	310/210 daN/ 5 cm	EN ISO 1421
Pevnost v roztžení (osnovy/útku)	45/20 daN	DIN 53.363
Ohnivzdornost	B-s2,d0/EN 13501-1 M1/NFP 92-507 • B1/DIN 4102-1 • BS 7837 • BS 5867 • Schwerbrennbar Q1-Tr1/ ONORM A 3800-1 • Classe 1/UNI 9177-87 • M1/UNE 23.727-90 • VKF 5.3/SN 198898 • 1530.3/AS/NZS • G1/GOST 30244-94 • Method 1/NFPA 701 • CSFM T19 • Class A/ASTM E84 • Group 1/AS/NZS 3837 • Class 1/EN 13773 • CAN/ULC-S109	—
Záruční doba	2 roky	—



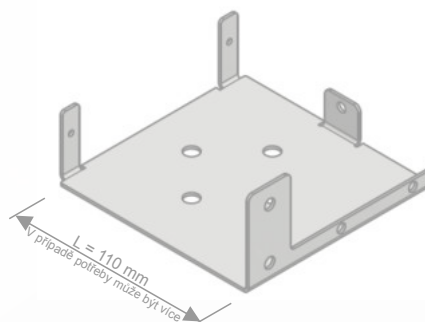
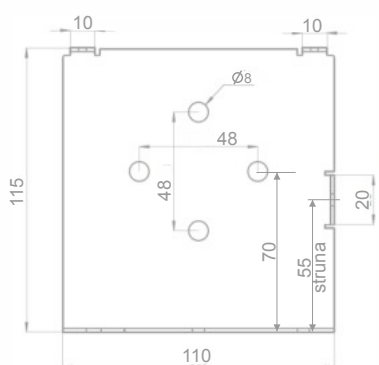
Technické výkresy - roleta NOVUM - držáky válce



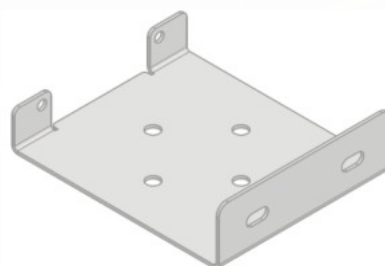
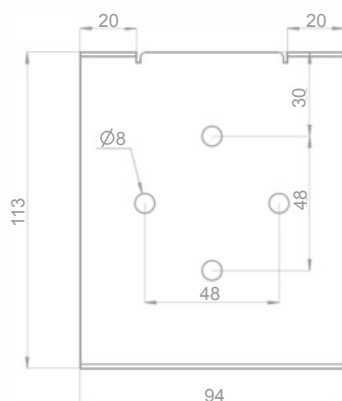
Stěnový držák č.1 kulatý - standard



Stěnový držák č.2 hranatý
možno vyrobit atyp pro pravotočivou montáž

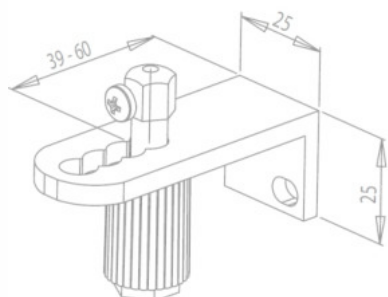


Stěnový držák č.3 hranatý
možno vyrobit atyp pro pravotočivou montáž

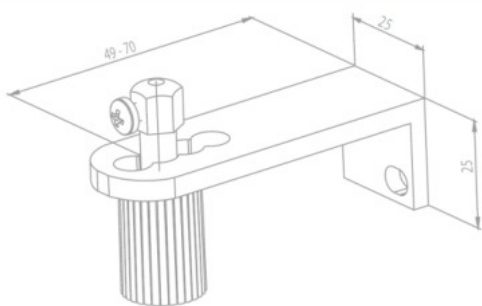


Stropní držák č.4 hranatý

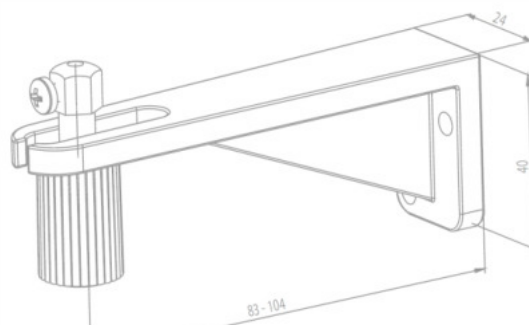
Technické výkresy - roleta NOVUM - držáky spodní



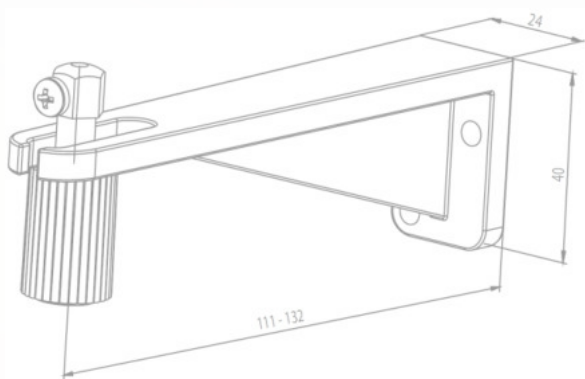
Držák č.1 - standard



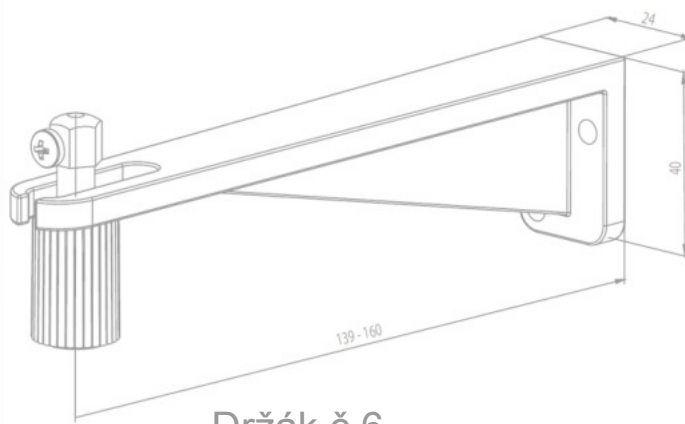
Držák č.3



Držák č.4

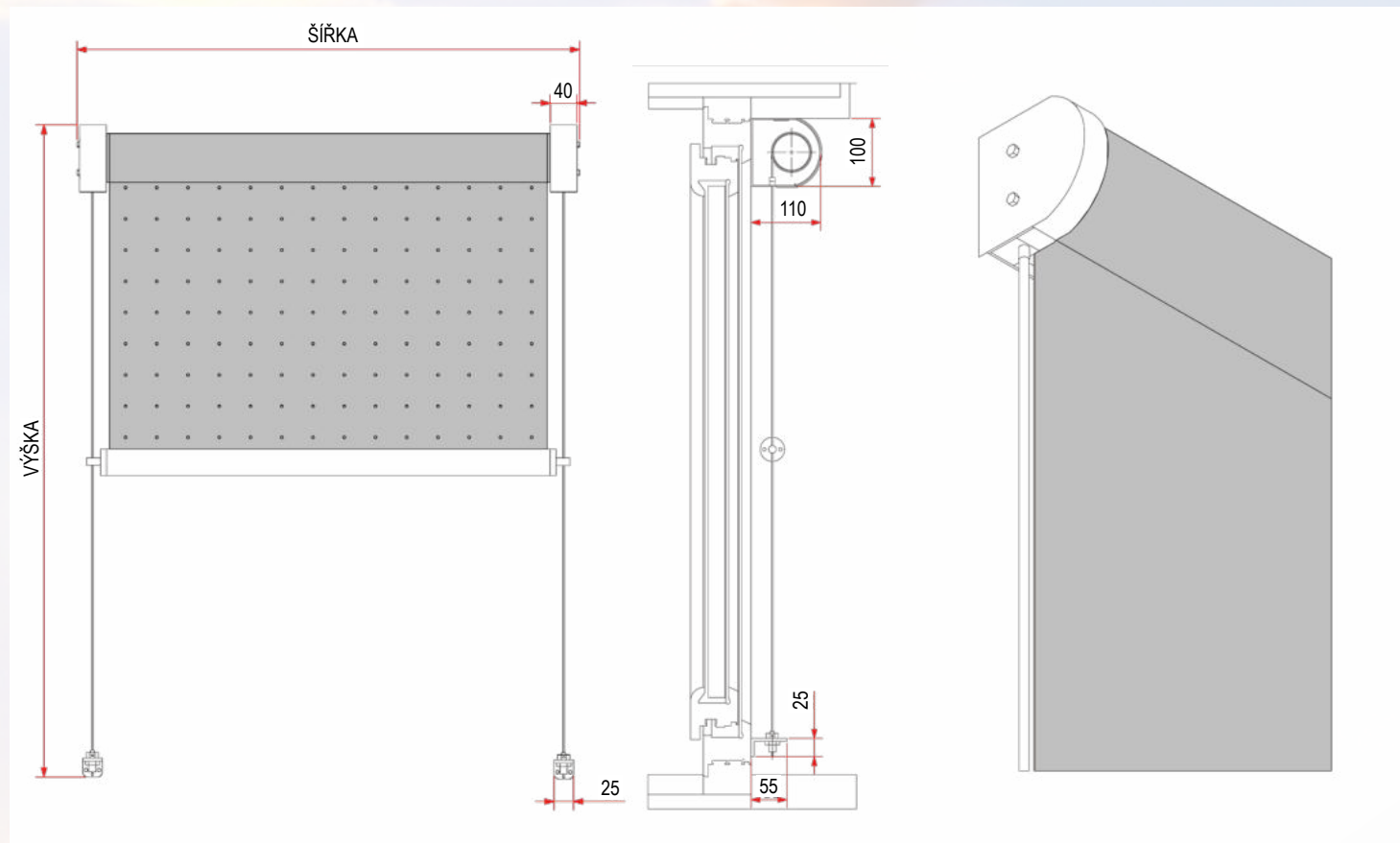


Držák č.5

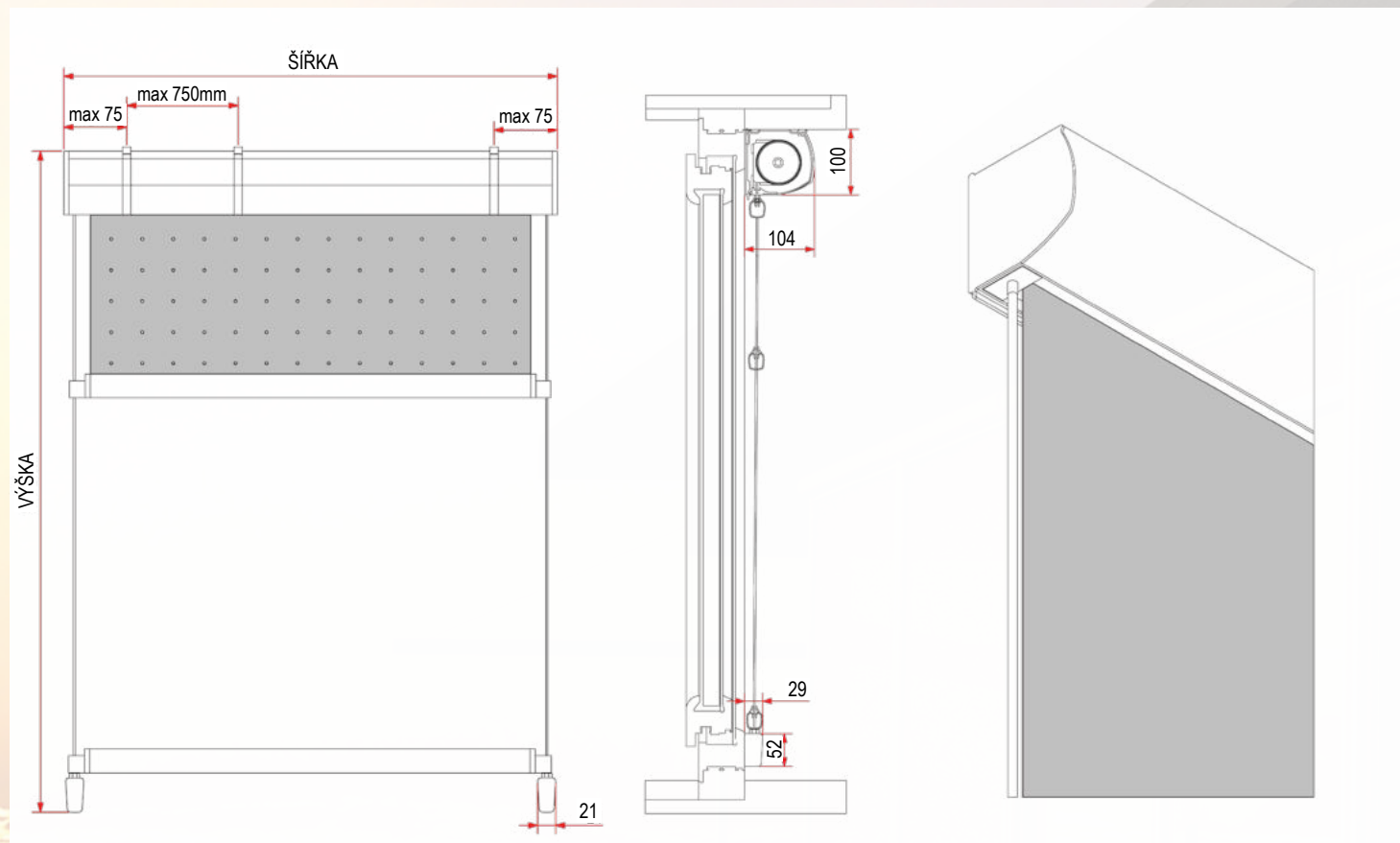


Držák č.6

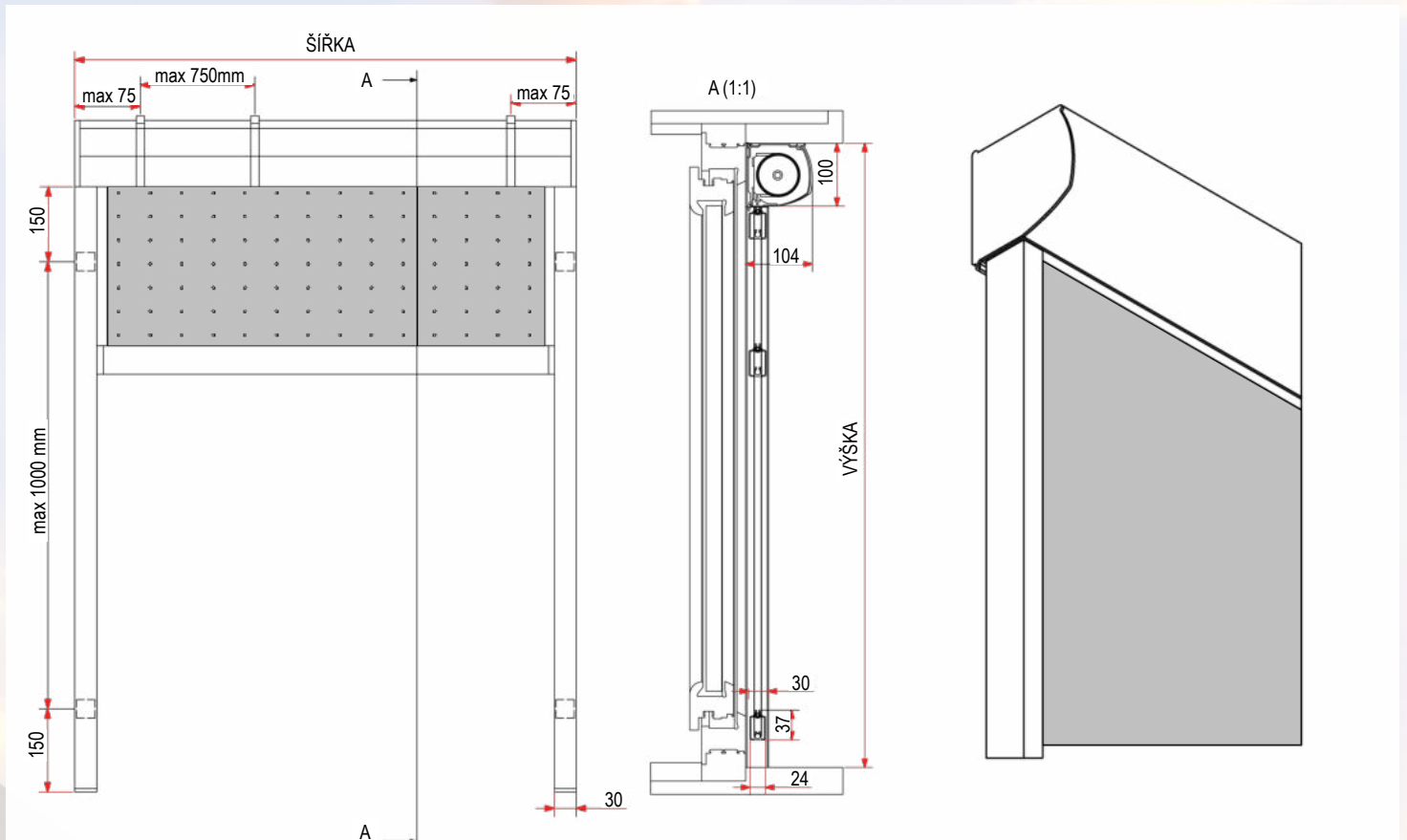
Technický výkres NOVUM



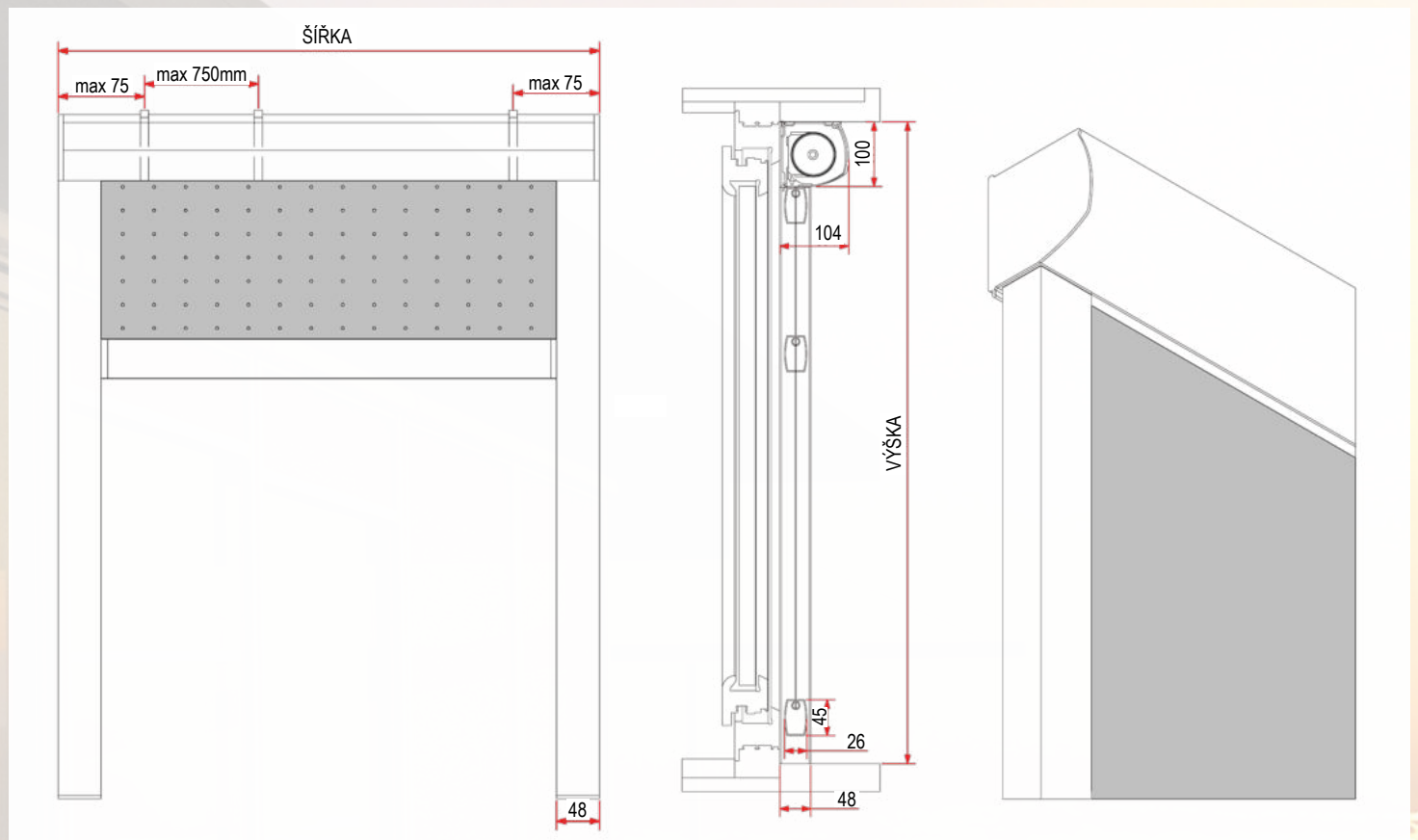
Technický výkres UNIBOX LANKO



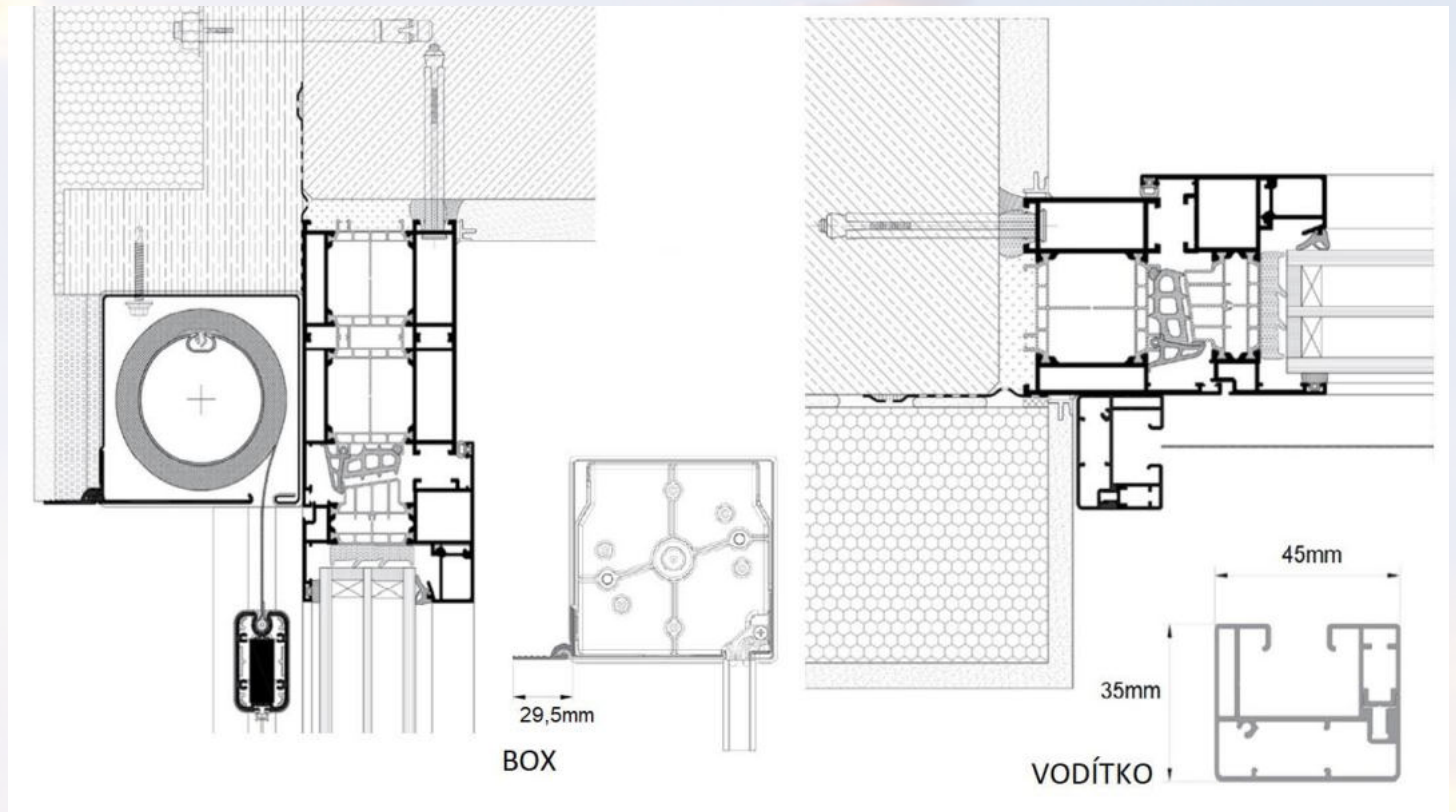
Technický výkres UNIBOX VODÍTKO



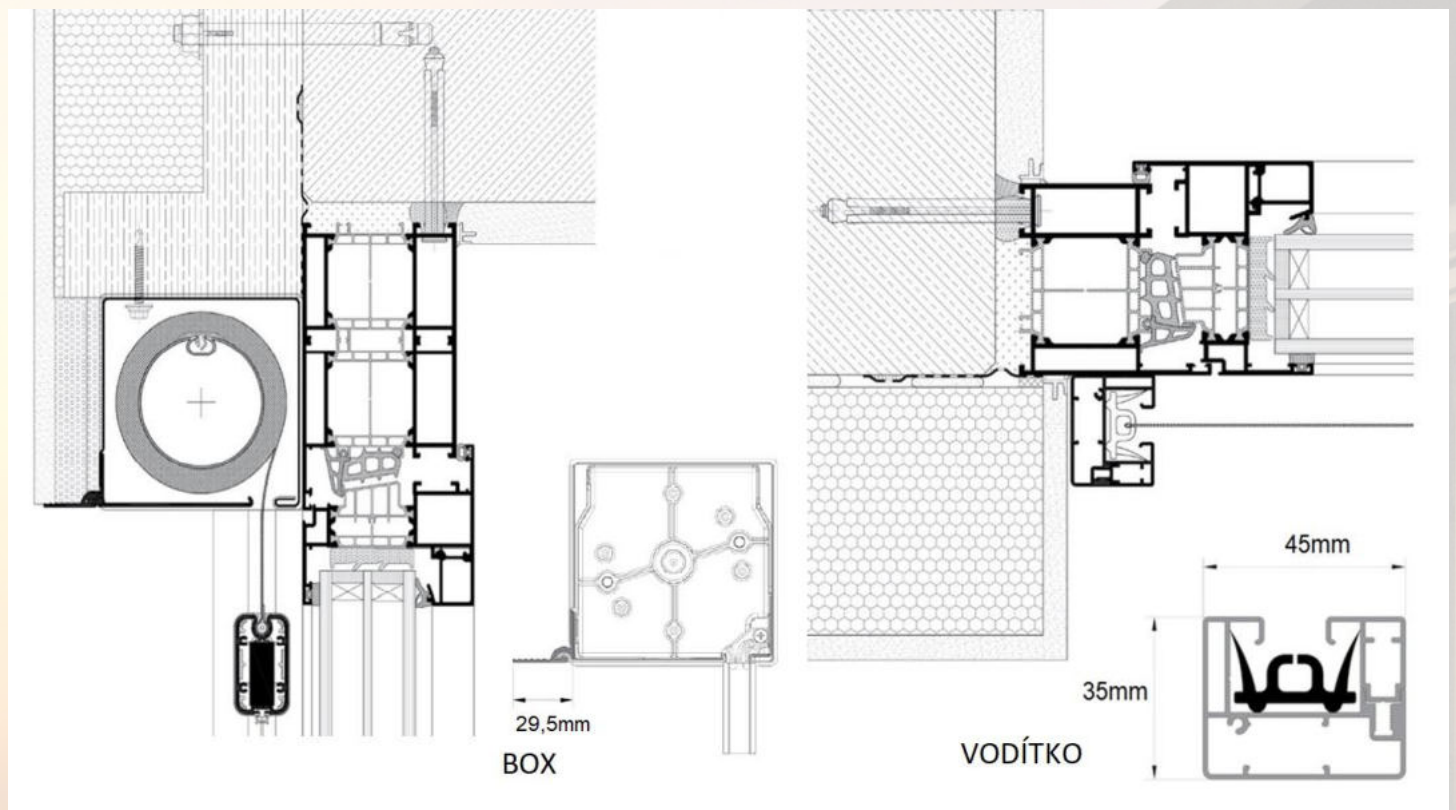
Technický výkres UNI ZIP SCREEN 100



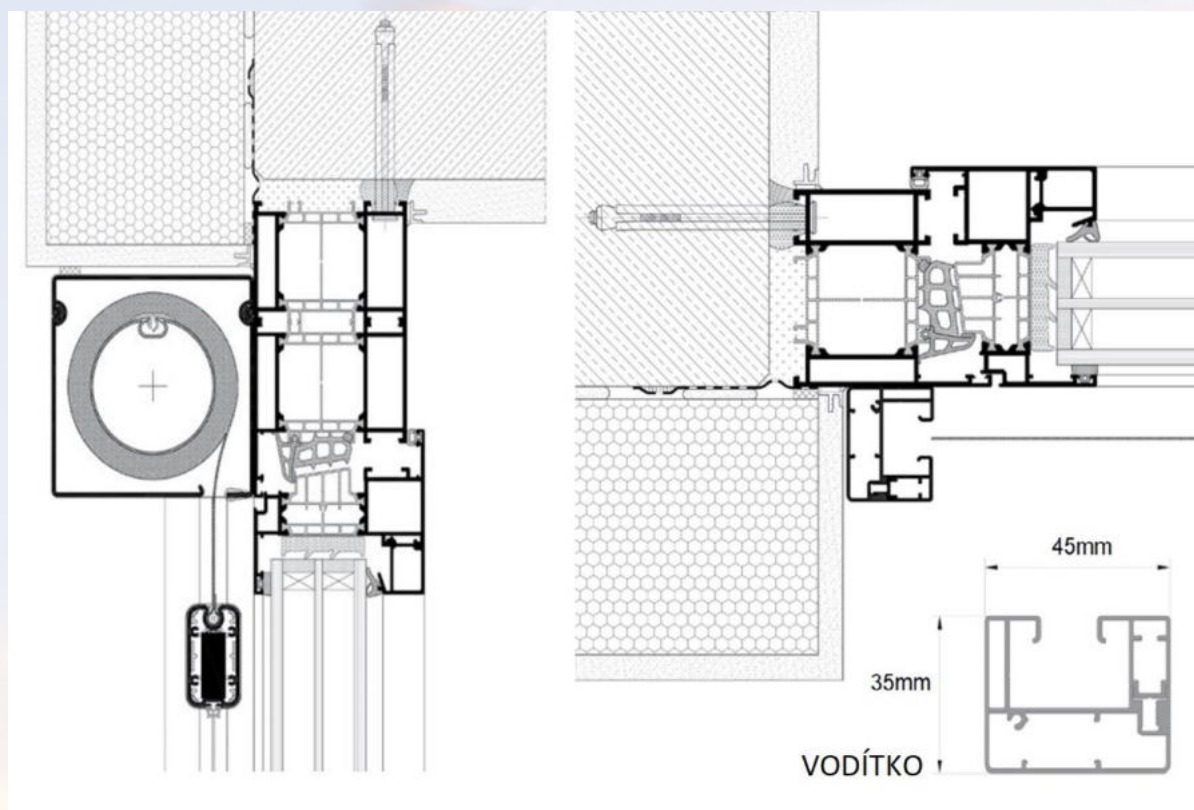
Technický výkres IN SCREEN



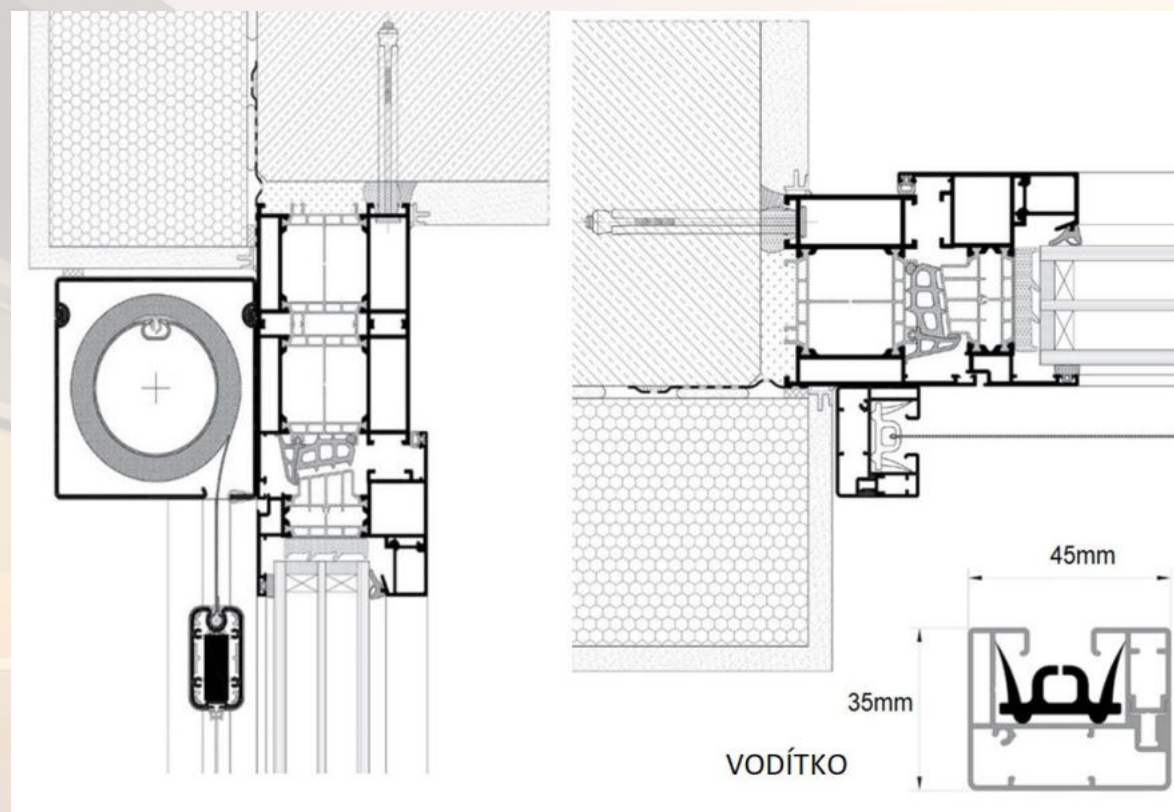
Technický výkres IN ZIP SCREEN



Technický výkres TOP SCREEN



Technický výkres TOP ZIP SCREEN



Naše realizace





■ VÝZNAMNÉ REALIZACE

Hochtief CZ a.s. - Administrativní komplex Praha - Kavčí hory
Strabag a.s. - Česká spořitelna, Praha, Budějovická
Konstruktiva Branko a.s. - Základní škola pod Marjánkou, Praha
Řízení letového provozu
Avast Software a.s. Praha
Policie ČR Praha
Nemocnice Kladno
Národní knihovna Praha
Finanční úřad v Kladně
Státní věznice Vinařice

Základní škola Dědina, Praha
Náprstkovo muzeum Praha
Beznoska Kladno
NKT Cables Kladno
I&C Energo a.s.
MCE Slaný
Středočeská vědecká knihovna, Kladno
Lego production Kladno
Česká pošta s.p.
Galerie hl. města Prahy
Okresní soud v Kladně
a další.

■ INTERIÉROVÉ STÍNĚNÍ



■ VENKOVNÍ ŽALUZIE



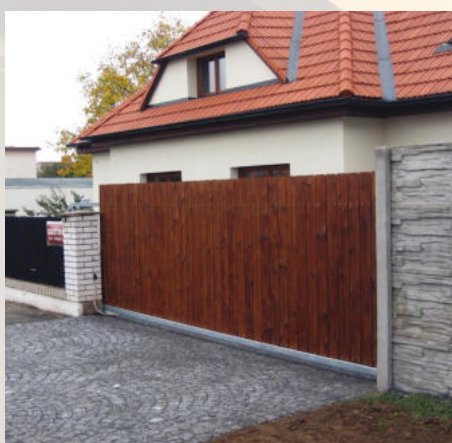
■ VENKOVNÍ MARKÝZY



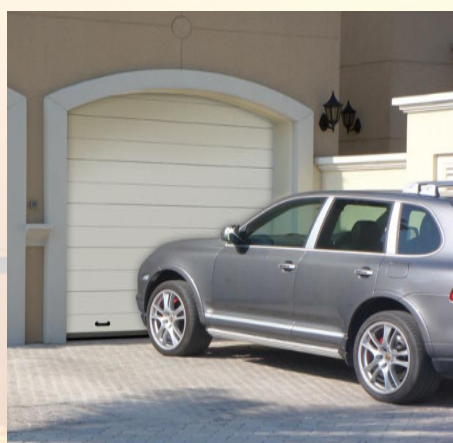
■ ROLOVACÍ MŘÍŽE



■ BRÁNY



■ SEKČNÍ VRATA



univers[®]

Více technických informací a obchodní podmínky naleznete na www.univers.cz

Kladno, Americká 2772

tel.: 312 663 234

e-mail: kladno@univers.cz

Praha, Průběžná 1032/2

tel.: 222 930 258

e-mail: praha@univers.cz

Plzeň, Slovanská 546/72

tel.: 377 266 096

e-mail: plzen@univers.cz

České Budějovice, Husova tř. 497/72

tel.: 702 018 712

e-mail: ceske.budejovice@univers.cz